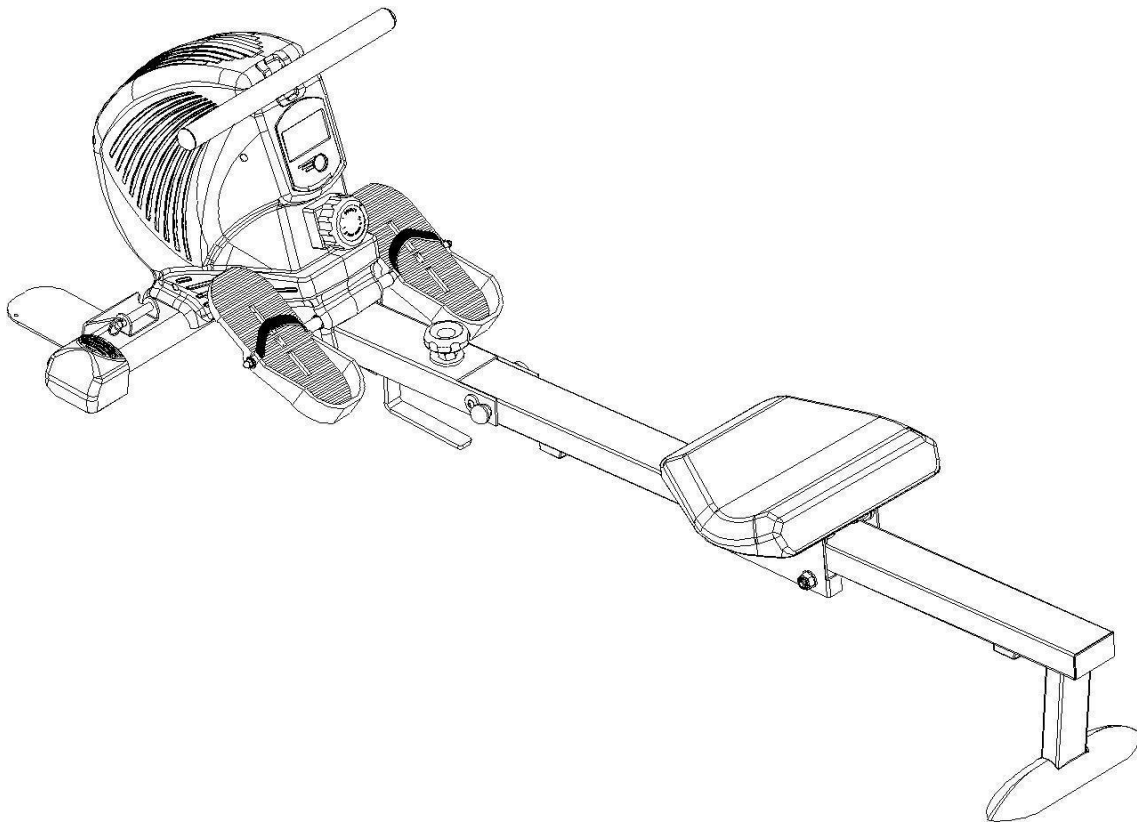
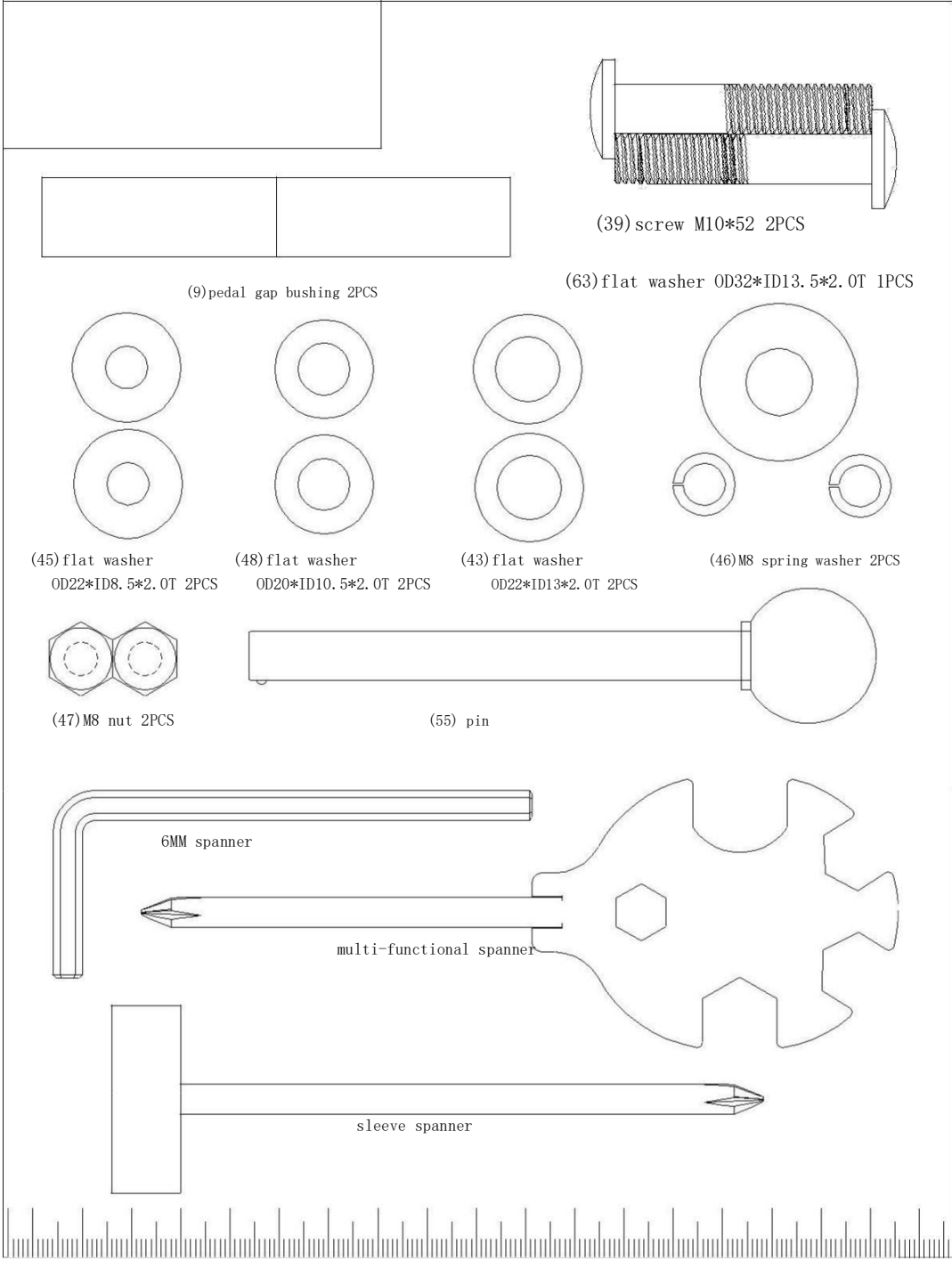


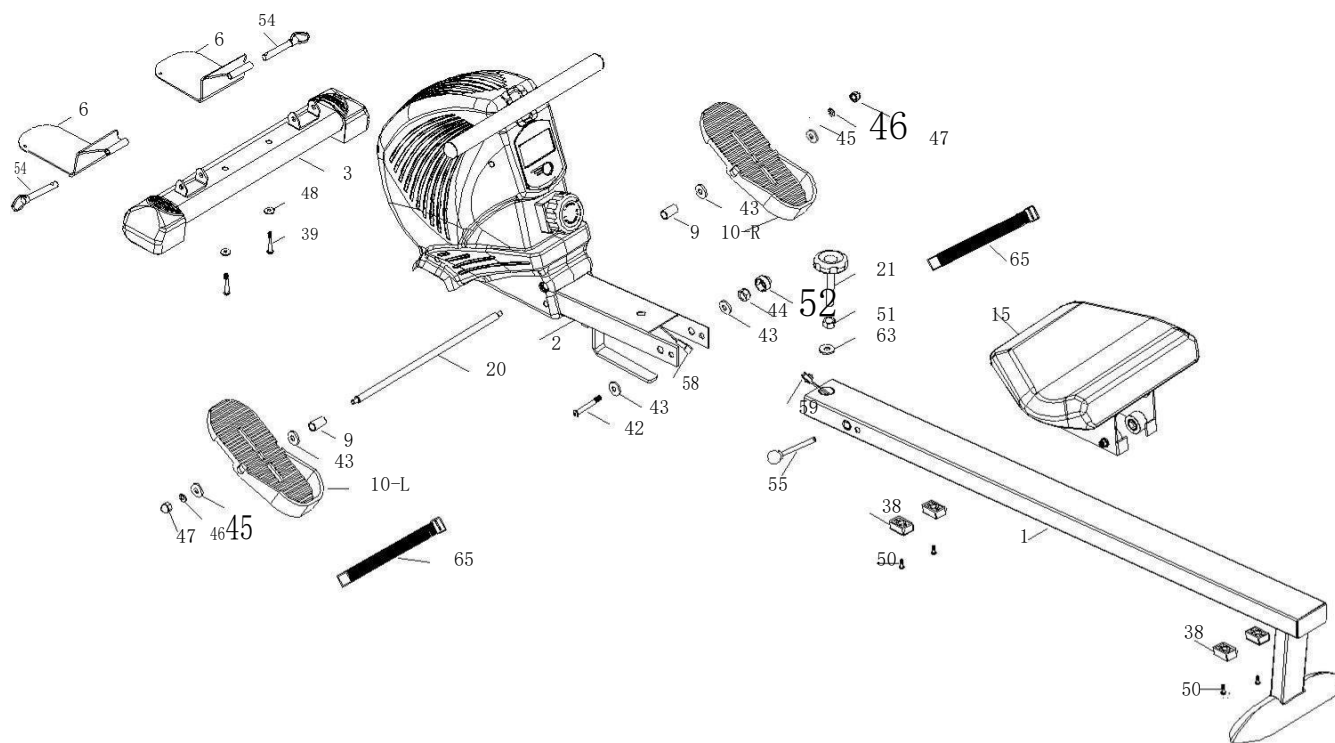


**MANUAL DE UTILIZARE**

**IN 1979 APARAT DE VASLIT OCEAN**

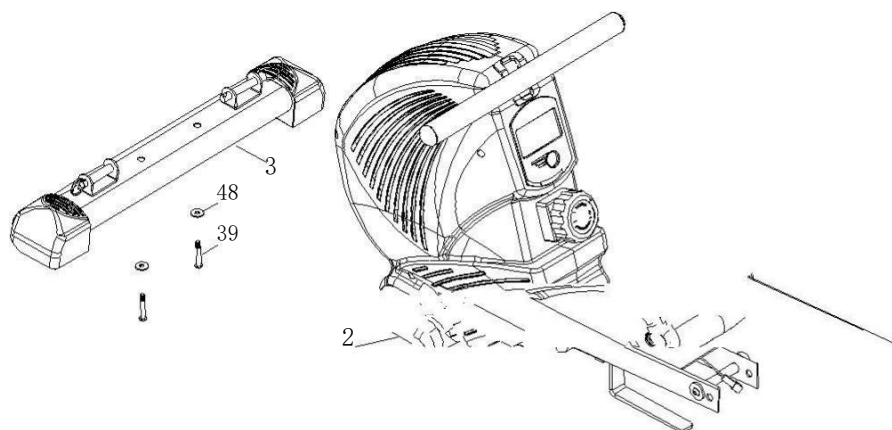






### 1. Asamblarea piciorului din fata

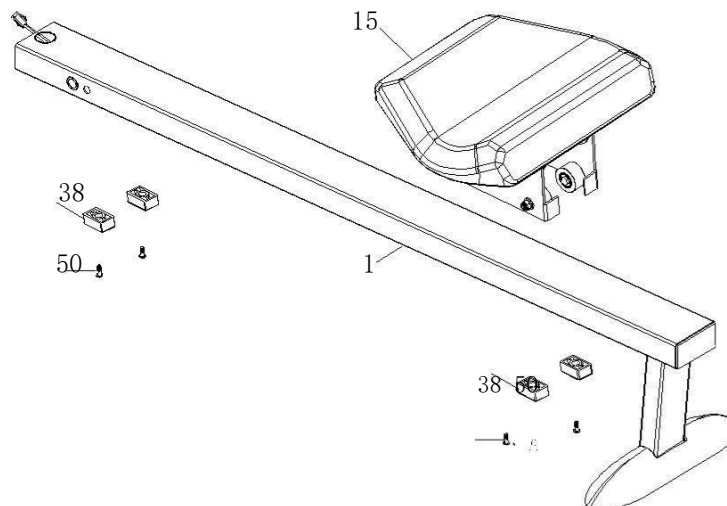
asezati piciorul (3) sub cadrul principal, fixati stabilizatorul cu suruburi M10\*52 (39) si o saiba plata OD20\*ID10.5\*2.0T(48).



## 2. asamblarea scaunului

Desurubati cele 4 suruburi M8\*25 (50) si cele 4 opritoare(38) care au fost prinse inca din fabrica sub scaun(1).

Introduceti scaunul(15) in suportul pentru scaun(1), fixati cu 4 suruburi M8\*25 (50) si cele 4 opritoare(38).

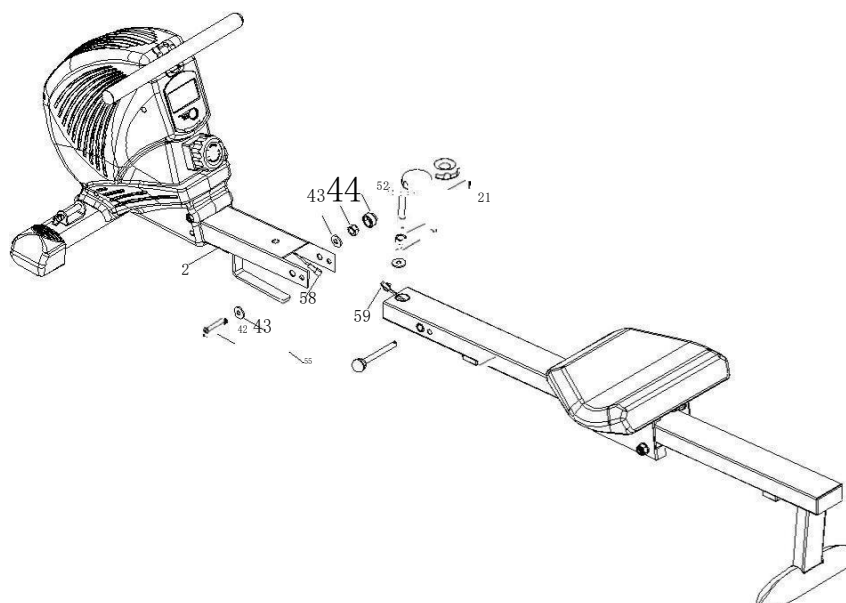


## 3. Atasarea scaunului la cadrul principal

Desurubati surubul 1/2\*100 (42) , si 2 saibe plate OD22\*ID13\*2.0T(43) , , 1buc 1/2 piulita nylon(44) si 1 buc 1/2 capac nylon(52) care au fost prinse inca din fabrica . Conectati sectiunea superioara a senzorului(58) cu sectiunea inferioara a senzorului(59).

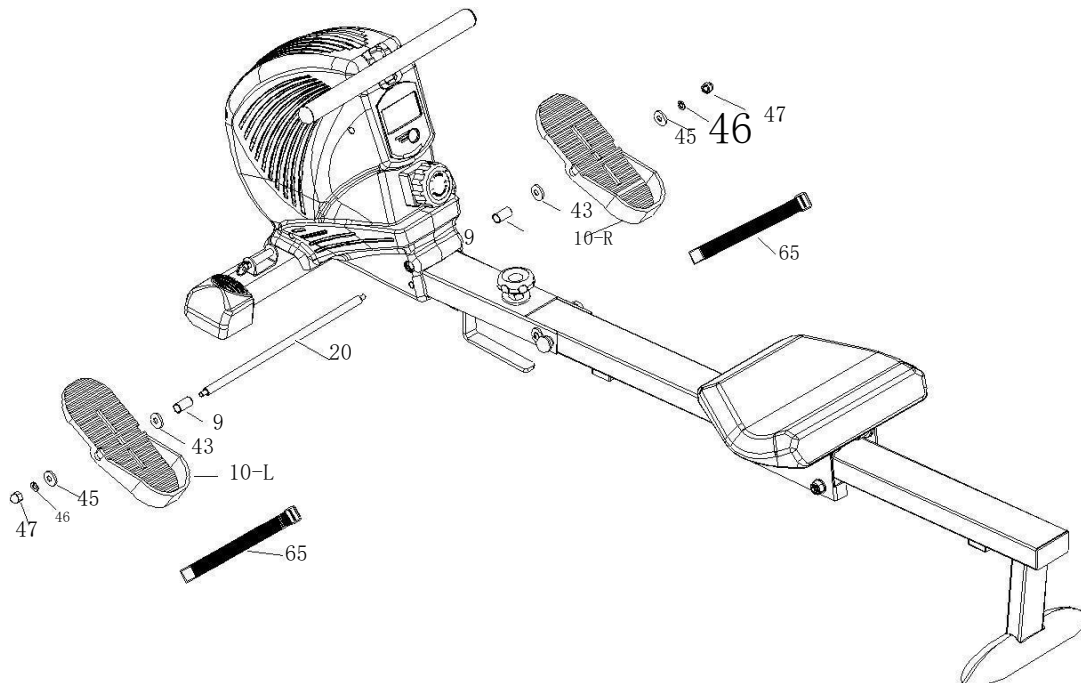
Introduceti suportul pentru scaun(1) in cadrul principal (2), introduceti cuiul de blocare (55) in cadrul principal si suportul pentru scaun(1), Fixati cu un surub 1/2\*100 (42) , 2 saibe OD22\*ID13\*2.0T(43) 1 piulita 1/2 de nylon (44) si acoperiti cu capacelul de plastic(52).

Conectati suportul pentru scaun la cadrul principal cu ajutorul cuiului de fixare(21) , piulita M12\*1.75 (51) si o saiba OD32\*ID13.5\*2.0T(63).



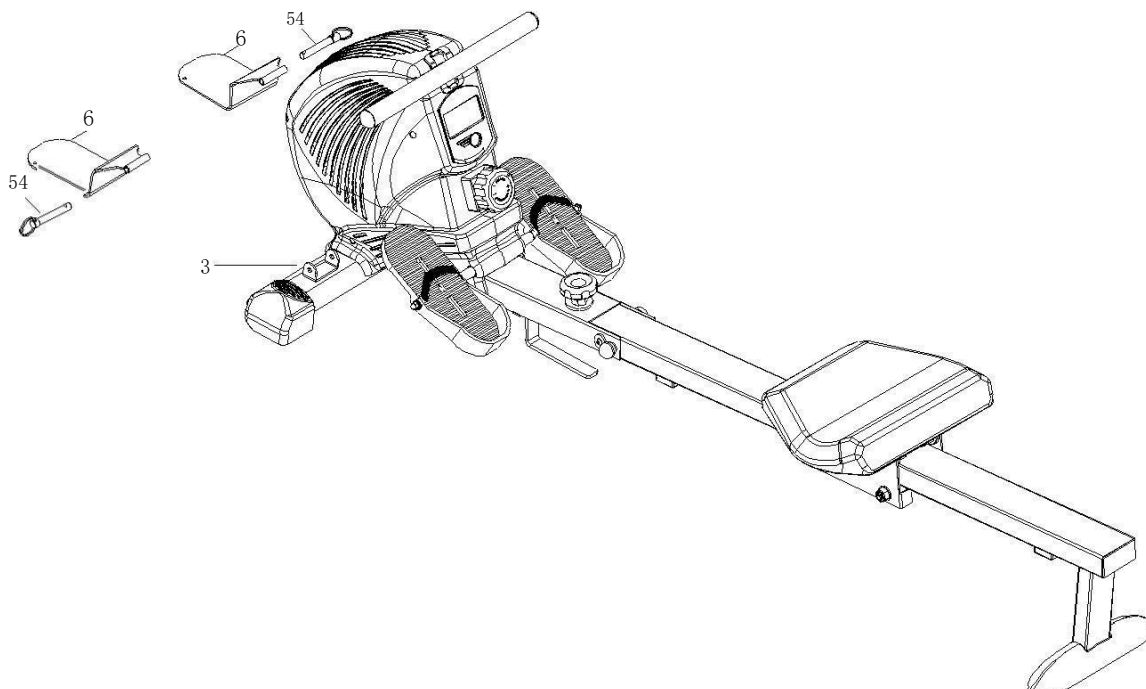
#### 4. Asamblarea pedalelor

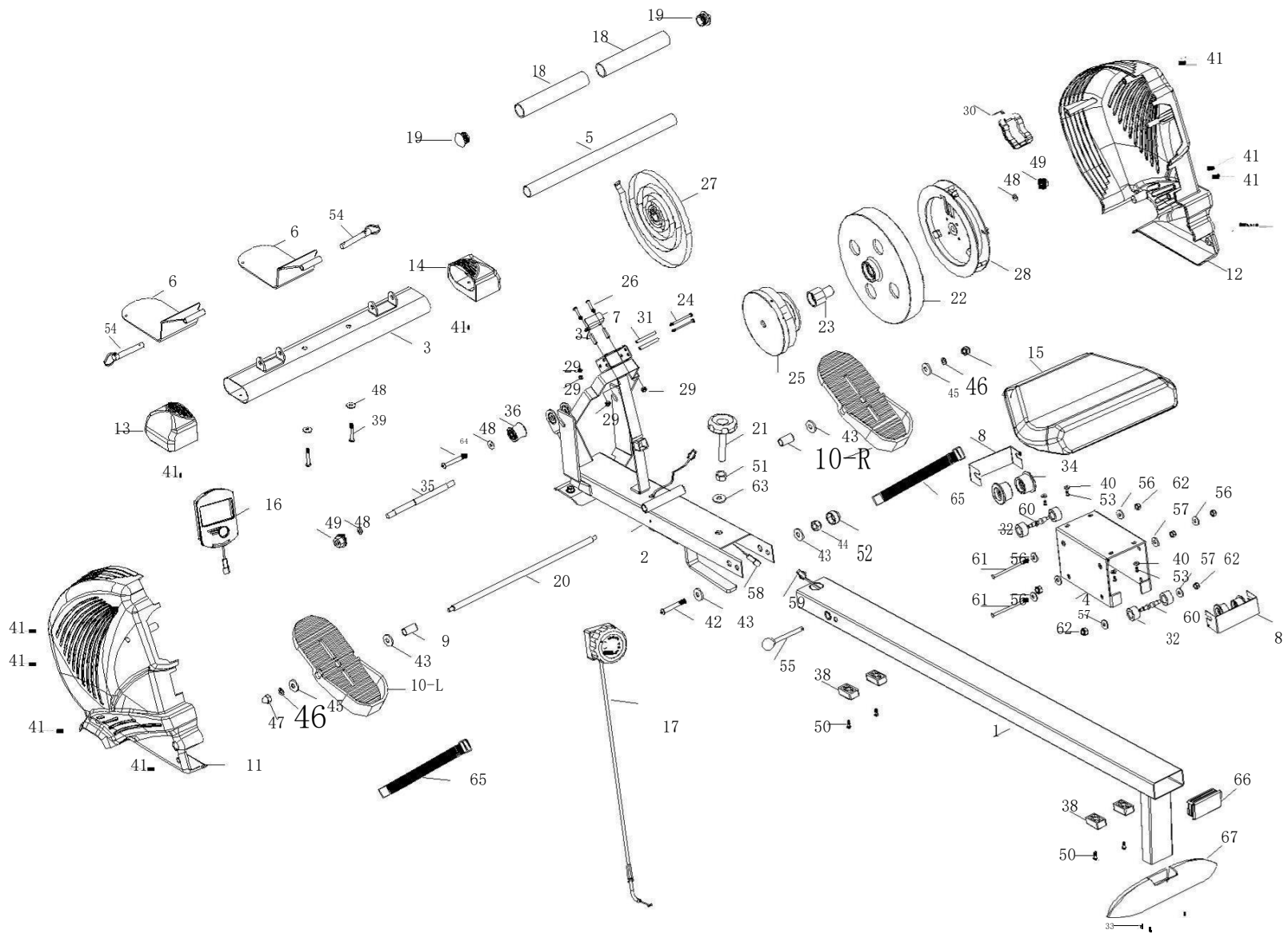
Introduceti axurile pedalelor(20) in gaurile de pe cadrul principal. Introduceti 2 saibe (9), 2 saibe OD22\*ID13\*2.0T(43). Atasati cele 2 pedale(10-L , 10-R) pe axul pedalier(20), si fixati cu 2 saibe OD22\*ID8.5\*2.0T(45), 2 saibe arc M8(46), si 2 piulite M8 (47), si strangeti cu o cheie de 6MM . Atasati curelusele (65) pe pedale.



#### 5. Asamblarea pedalelor metalice

Scoateti cuiul pedalei metalice(54) care a fost atasat inca din fabrica pe pe piciorul din fata(3), puneti pedala de metal (6) pe componenta de metal in forma de U de pe piciorul din fata (3), si fixati cu ajutorul cuiului (54).





Nr.	Nume	buc	Nr.	Nume	buc
1	Support sa	1	35	Axuri roata volanta	1
2	Cadrul principal	1	36	Scripete curea( include 2 rulmenti 6000 )	1
3	Set stabilizator frontal	1	37	Tub plastic ( 1 )	2
4	Fixare sa	1	38	Opritor sa	4
5	Maner	1	39	M10*52 surub	2
6	Pedala de metal	2	40	M6flat saiba	4
7	Piesa decorativa	1	41	M4*20 surub	10
8	Protectie roata de sub scaun	2	42	1/2*100 surub	1
9	Saiba pedala	2	43	saiba OD22*ID13*2.0T	4
10	Pedala stanga si dreapta	2	44	1/2 nylon piulita	1
11	Protectie stanga	1	45	saiba OD22*ID8.5*2.0T	2
12	Protectie dreapta	1	46	M8 saiba arc	2
13	Dop capat stabilizator stanga	1	47	M8 piulita	2
14	Dop capat stabilizator dreapta	1	48	saiba OD20*ID10.5*2.0	5
15	Sa	1	49	M10 piulita	2
16	Computer	1	50	M8*25 surub	4
17	Set TCD	1	51	piulita M12*1.75	1
18	Mansoane manere	2	52	1/2 dop plastic	1
19	Dop maner	2	53	M6*16 surub	4
20	Axe pedaliere	1	54	Cui pedala	2
21	Buton de conexiune	1	55	Cui cadru principal	1
22	Roata volanta	1	56	Saiba OD16*ID8.5*1.5T	4
23	Scripete mic	1	57	saiba OD14*ID8.5*2.0T	4
24	M6*67surub	2	58	Secriune superioara senzor	1
25	Set arcuri	1	59	sensor line below section	1
26	M6*40surub	2	60	φ 9.96*16*M8*13 surub	4
27	Curea	1	61	M8*115 surub	2
28	Set magnetic interior	1	62	M8 nylon piulita	6
29	M6 piulita plastic	4	63	Saiba OD32*ID13.5*2.0T	1
30	Inel de cauciuc	1	64	M10*48 surub	1
31	Tub plastic ( 2 )	2	65	Curelusa pedala	2
32	Roata (2)	4	66	Dop tub sa	1
33	M4*16 surub	2	67	Set stabilizator spate	1
34	Roata (1)	4	68		

## INTERTINERE

- 1) Verificati periodic aparatul pentru parti uzate sau componente slabite.
- 2) Curatati aparatul cu o carpa moale, eventual cu apa calda si detergent neabraziv. Aveti grija la componentele electronice, acestea se curata doar cu un material textil uscat.
- 3) Nu modificati aparatul, daca observati componente uzate, inlocuiti aceste componente inainte sa utilizati aparatul.
- 4) Computerul nu trebuie sa vina in contact cu lichide. Este recomandat sa depozitati aparatul intrun loc sigur si ferit de umezeala.
- 5) Faceti procedura de intretinere inainte de fiecare utilizare.
- 6) Verificati toate piesele aflate in miscare de pe aparat, verificati daca acestea sunt lubrificate in mod corespunzator. Daca este cazul lubrificati aceste componente cu ulei fin.
- 7) Inspectati suruburile si piulitele, si daca este cazul strangeti aceste suruburi.
- 8) Verificati daca bateria nu este epuizata. Daca este epuizat indepartati bateria.

## COMPUTERUL

### Butonul mode:

- apasati acest buton ca sa navigati prin functii
- tineti apasat butonul acesta timp de 2 secunde ca sa resetati valorile

### Functii computer:

**Scan:** Scaneaza si afiseaza pe rand valorile de la toate functiile

**Time:** Afiseaza durata exercitiului

**Count:** masoara si afiseaza numarul de vaslire.

**Total count:** masoara si afiseaza numarul total de vaslire.

**RPM:** rotatii pe minut

**Calories:** Afiseaza caloriile totale arse.

Atentie:

Computerul se inchide daca senzorul nu primeste semnal timp de 4 minute.

Computerul opreste masuratoarea daca nu primeste semnal de la senzor timp de 4 secunde.

Daca se reia exercitiul computerul va numara in continuare.

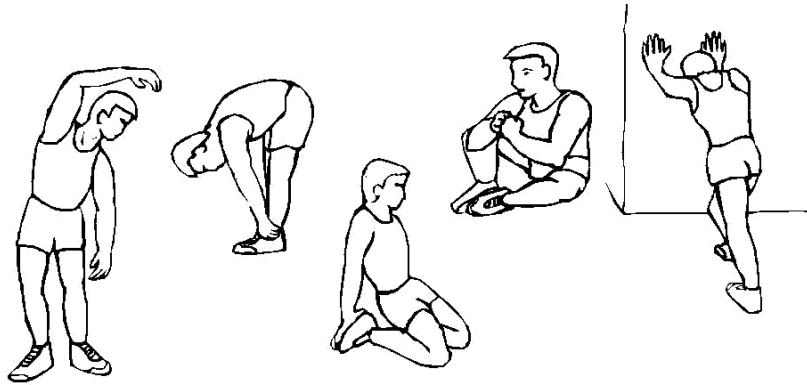
Daca nu porneste calculatorul incercati sa inlocuit bateria (baterii 2x3AA).

## INAINTE DE FIECARE UTILIZA A APARATULUI, FACETI EXECUTII DE INCALZIRE

### 1. Exerciții de incalzire

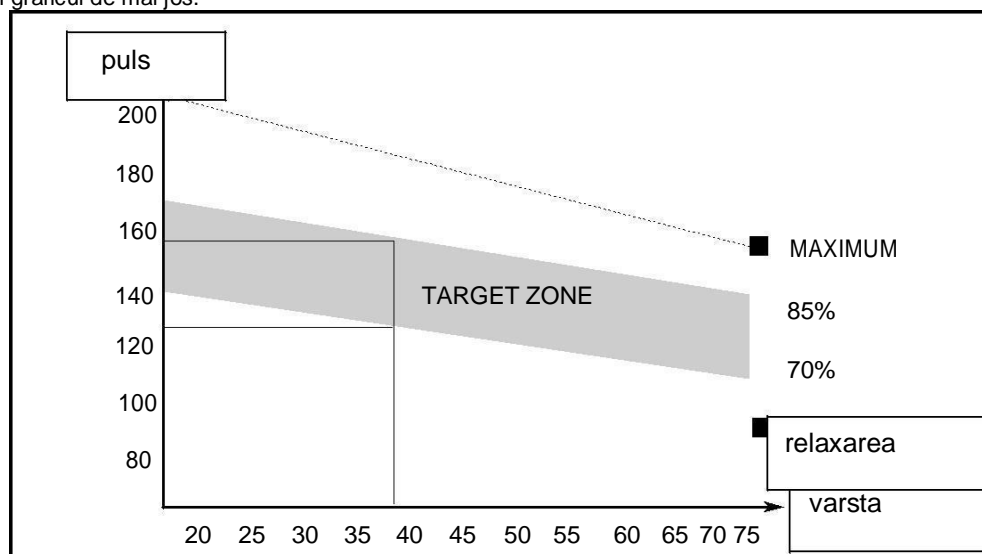
Exercitiile de incalzire sunt necesare ca sa porniti circulatia sangelui in organism, si ca sa obisnuiti muschii cu efortul ce va urma. Va recomandam urmatoarele exercitii de intinderi prezentate in pozele de mai jos. Fiecare exercitiu trebuie repetat timp de 30 de secunde, va intindeti pana in punctul in care simtiti un pic de presiune. Nu va intindeti prea mult deoarece exista riscul rupturii de tendon!





## **2. Etapele de exercitii**

Acesta este etapa cand trebuie sa faceti efort. Dupa utilizare regulata, musculatura piciorului devine mai flexibila. Faceti exercitii in viteza confortabila dumneavoastra, dar mentineti un ritm stabil. Trebuie sa atineti pulsul din "target zone", prezentat si in graficul de mai jos.



## **3. Relaxarea**

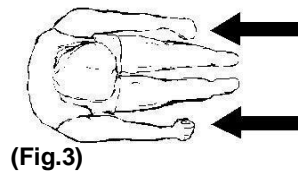
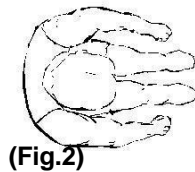
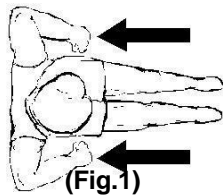
Aceasta etapa este necesara, ca sa permiteti ca pulsul sa revina la normal. Acesta este ca o repetare a exercitiilor de incalzire. Prima data reduceti ritmul si contrinuati mai lent timp de 5 minute inainte sa coborati de pe aparat. Trebuie sa repetati exercitiile de la incalzire.

## **GHID EXERCITII**

Vaslitul este un exercitiu extrem de eficient. Intareste muschiul inimii, imbunatateste circualtia sangelu, si antreneaza grupele principale de muschi ale corpului; spate, talie, brate, umeri, coapse si picioare.

### Miscarea de baza

- 1) Asezati-va pe sa, fixati talpile pe pedale, cu ajutorul cureluserlor de fixare Velcro. Apoi prindeti cu mainile bara de vaslit.
- 2) Incepeti cu pozitia de start, aplecat in fata, cu bratele drepte si cu genunchii indoiti.
- 3) Impingeti-va in spate, indreptand spatele, si picioarele in acelasi timp.
- 4) Continuati aceste miscari pana cand ajungeti sa va lasati putin pe spate, in aceasta etapa, trebuie sa va aduceti bratele putin inafara, apoi intoarcati-va la miscarea din etapa 2.



### Durata antrenamentului

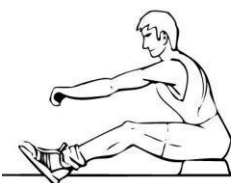
Vaslitul este o metoda foarte buna de exercitii. La inceput antrenativa timp de 5 min, si pe pe parcurs puteti mari durata antrenamentului. In final veti putea ajunge sa va antrenati 15-20 min. Nu incercati sa ajungeti la acest timp, intr-un timp foarte scurt.

Incercati sa va antrenati alternand zilele- de aprox 3 ori p saptamana. Acest timp de pauza da ocazia corpului sa-si revina intre doua antrenamente.

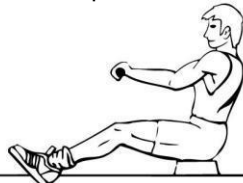
## **STILURI ALTERNATIVE DE VASLIT**

### Vaslit doar cu bratele

Acest exercitiu va tonifica muschii bratelor umerilor spatelui si muschii abdominali. Urmati pasii din imaginile de mai jos.



(Fig.4)



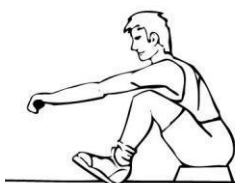
(Fig.5)



(Fig.6)

### Vaslit doar cu picioarele

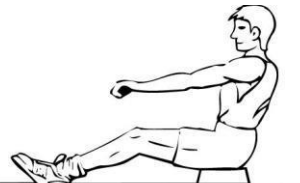
Acest exercitiu va ajuta sa va tonifiati muschii picioarelor si spatelui. Cu spatele si bratele drepte, indoiti genunchii pana cand reusiti sa prindeti cu mainile de barile de vaslit, Fig 7. Impingeti-va cu picioarele, pentru a duce corpul in spate , mentinand bratele si spatele drept.



(Fig.7)



(Fig.8)



(Fig.9)



**Oficiu:** Русе, ул. "ТЕЦ Изток" 20  
**Telefon:** 070080020 / 09897612190  
**E-mail:** [office@yako.bg](mailto:office@yako.bg)  
**Web:** [www.insportline.bg](http://www.insportline.bg)