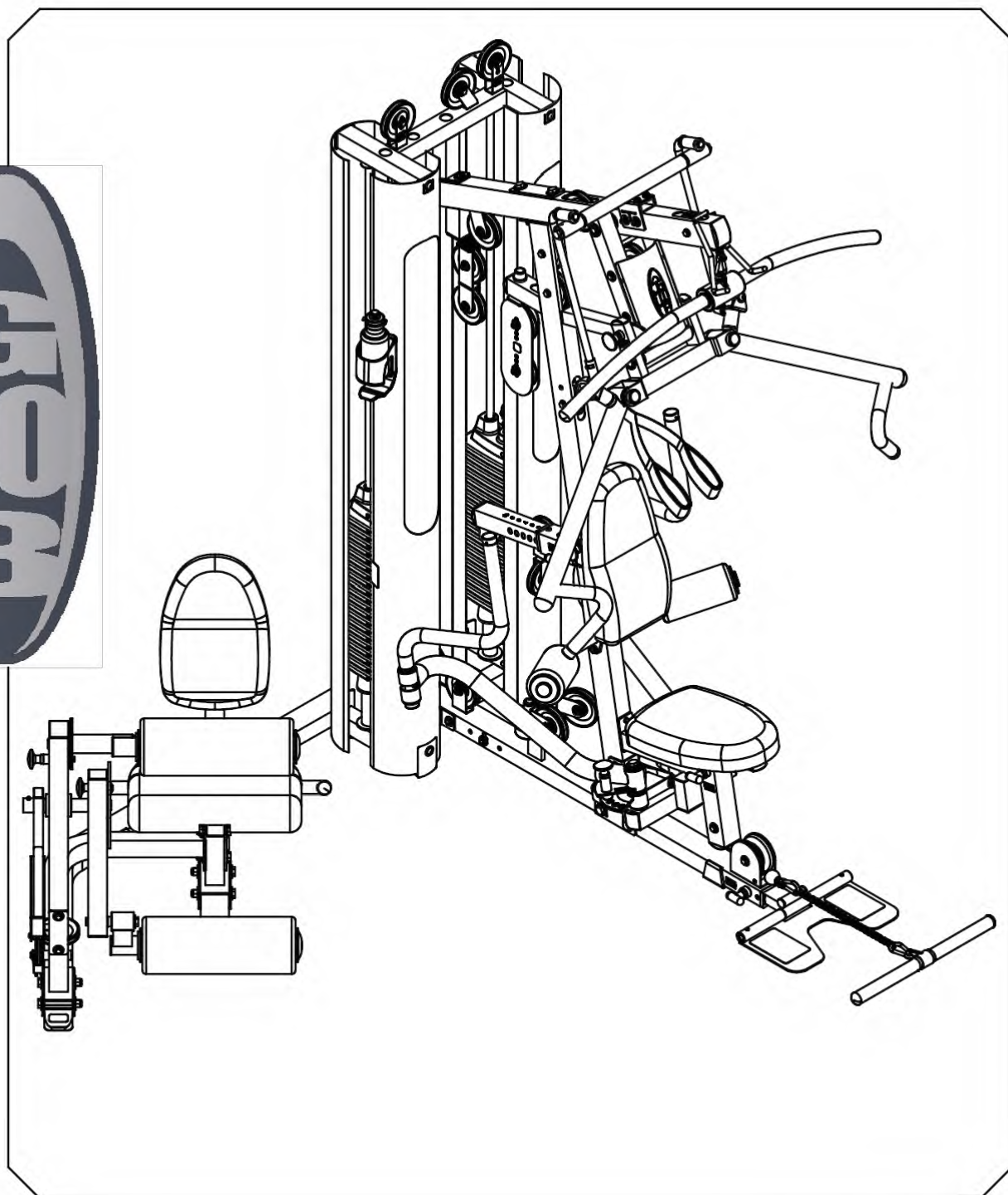


Body-Solid



BODY-SOLID, Inc.
1900 S. Des Plaines Ave.
Forest Park, IL 60130 САЩ
Тел.: (708) 427-3555 Факс:
(708) 427-3556
www.bodysolid.com

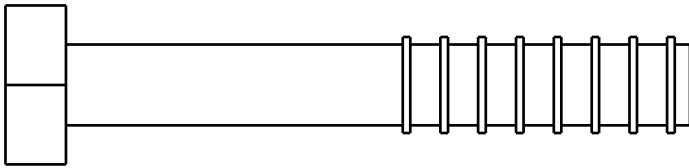
G10B.2

РЪКОВОДСТВО ЗА

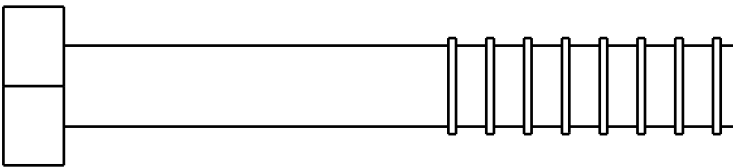
G10B ИНСТРУКЦИИ ЗА МОНТАЖ

ИЛЮСТРАЦИЯ НА КРЕПЕЖНИТЕ ЕЛЕМЕНТИ

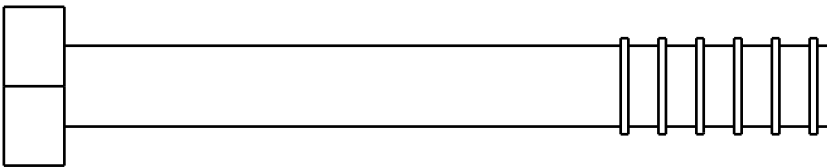
A2. ШЕСТОСТЕНЕН БОЛТ 1/2"X3 1/4"L С ЧАСТИЧНА РЕЗБА, БРОЙ: 8



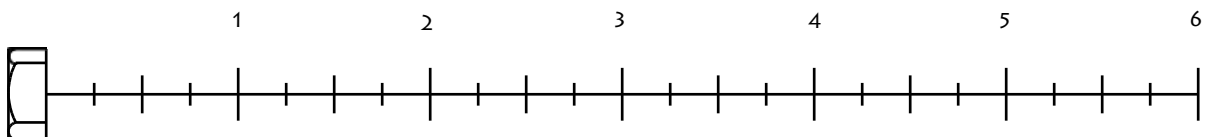
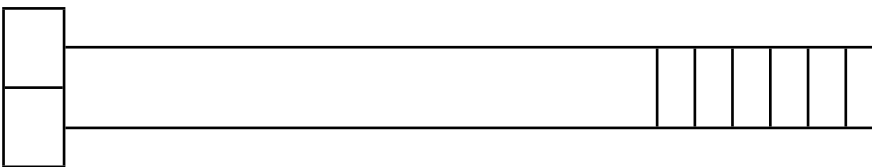
A3. Шестостенен болт 1/2" x 3 1/2" дължина, частична резба, брой: 2



A4. Шестостенен болт 1/2" x 4" дължина, частична резба, брой: 1



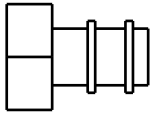
A5. Шестостенен болт 1/2" x 4 1/4" дължина, частична резба, брой: 10



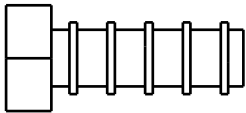
G10B ИНСТРУКЦИИ ЗА МОНТАЖ

ИЛЮСТРАЦИЯ НА КРЕПЕЖНИТЕ ЕЛЕМЕНТИ

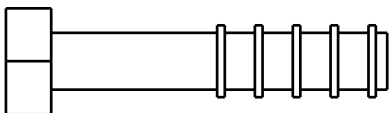
A6. ШЕСТОСТЕНЕН БОЛТ 3/8"X1/2"L С ЧАСТИЧНА РЕЗБА, БРОЙ 2



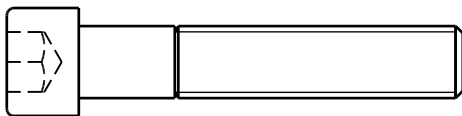
A7. Шестоуенен болт 3/8" x 1" дългаина, частична резба, брой: 4



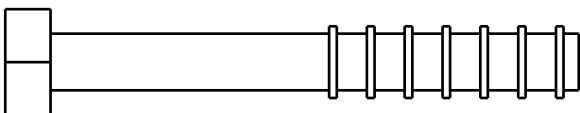
A8. Шестоуенен болт 3/8" x 1 3/4" дългаина, частична резба, брой: 15



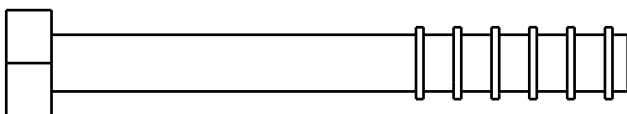
A9. Кръгла шестоурамна глава 3/8"X2"L, частична резба, брой: 2



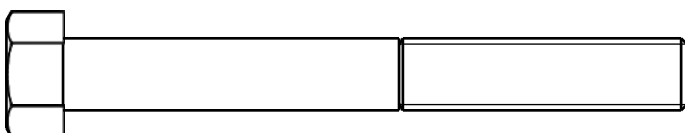
A10. Шестоуенен болт 3/8"X2 3/4"L с частична резба, брой: 5



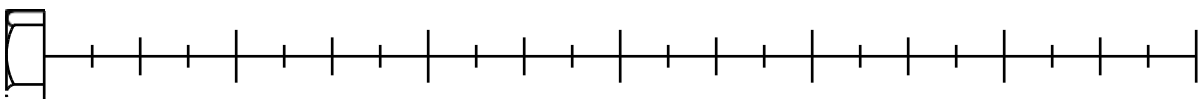
A11. Шестоуенен болт 3/8"X3"L с частична резба, брой: 5



A12. Шестоуенен болт 3/8"X3 1/4"L с частична резба, брой: 2



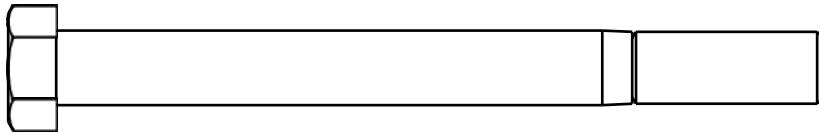
1 2 3 4 5 6



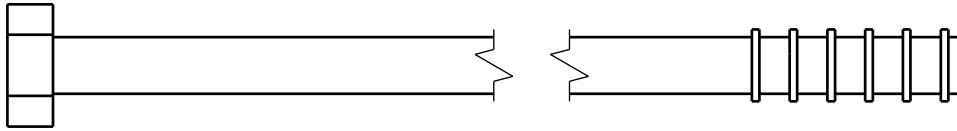
G10B ИНСТРУКЦИИ ЗА МОНТАЖ

ИЛЮСТРАЦИЯ НА КРЕПЕЖНИТЕ ЕЛЕМЕНТИ

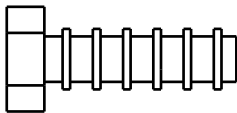
A13. ШЕСТИСТЕНЕН БОЛТ 3/8"X4"L С ЧАСТИЧНА РЕЗБА, БРОЙ 5



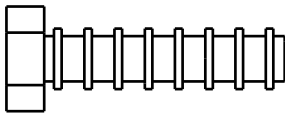
A14. Шестистенен болт 3/8" x 7 1/4" дължина, частична резба, брой: 2



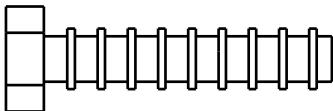
A15. Шестистенен болт 5/16" x 1" дължина, частична резба, брой: 4



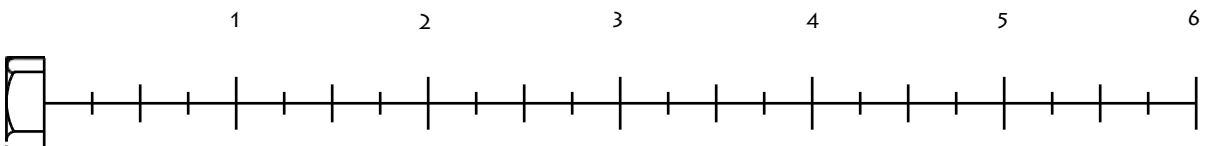
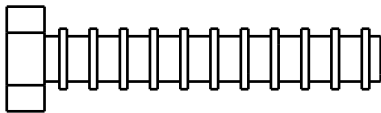
A16. Шестистенен болт 5/16" x 1 1/4" дължина, частична резба, брой: 4



A17. Шестистенен болт 5/16"X1 1/2"L с частична резба, брой: 1



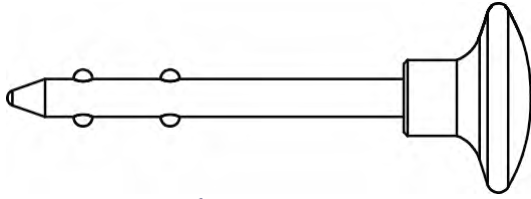
A18. Шестистенен болт 5/16"X1 3/4"L с частична резба, брой: 4



G10B ИНСТРУКЦИИ ЗА МОНТАЖ

ИЛЮСТРАЦИЯ НА КОПЕЙКИТЕ

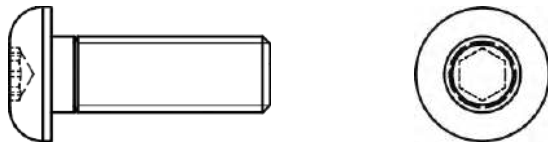
A19. ЩИФТ 10IB (8250-071) БРОЙ: 2



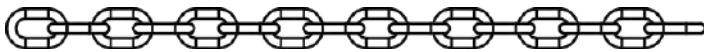
A20. Твърда обвивка (8890-010) Брой: 2



A21. Кръгла шестограмна глава M10x30L с частична резба, брой: 2



A22. Стоманена верига (8820-002) Брой: 1



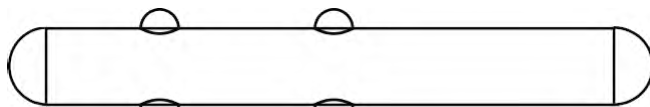
A23. Шестостенен болт M8x12L с частична резба, брой: 2



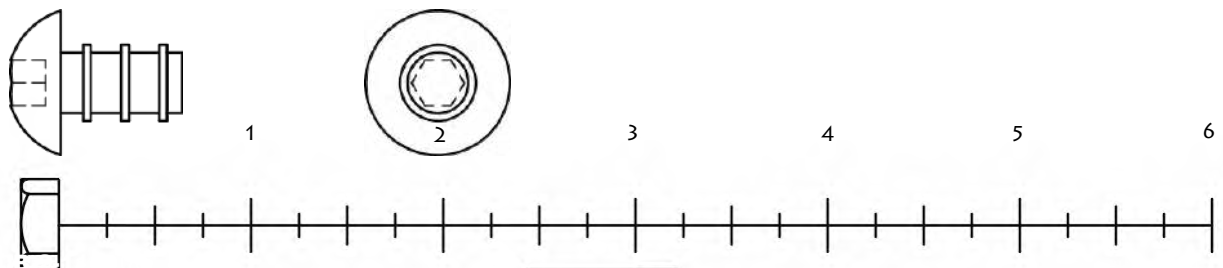
A25. Втулка n1/2X8,5X21,5 Брой: 1



A26. n10 щифт (8250-023) Брой: 1



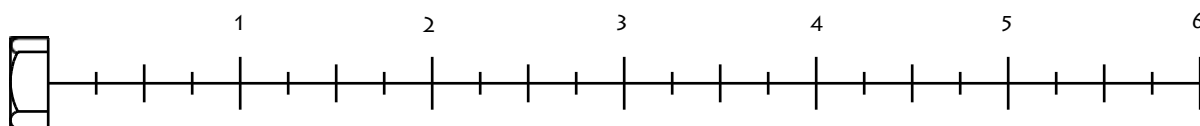
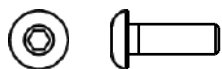
A27. Кръгъл болт M10X16R, брой 2



G10B ИНСТРУКЦИИ ЗА МОНТАЖ

ИЛЮСТРАЦИЯ НА КОПЕЙКИТЕ

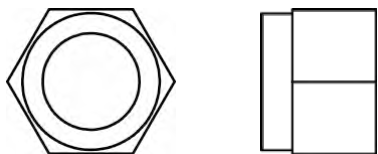
A28.Кръгла шестограмна глава M4X12L с частична резба, брой 2



G10B ИНСТРУКЦИИ ЗА МОНТАЖ

ИЛЮСТРАЦИЯ НА КОПЕЛЪНТЕ ЕЛЕМЕНТИ

B1. 1/2" найлонова контргайка, брой 18



B2. 3/8" найлонова контргайка, брой: 40



B3. 5/16" найлонова контргайка, брой: 1



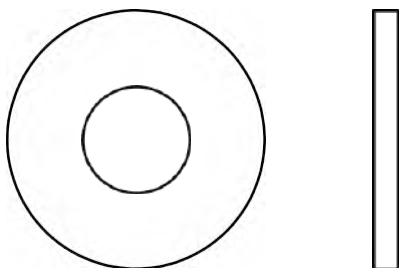
B4. M10 найлонова контргайка, брой: 2



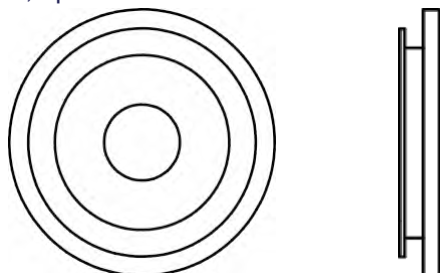
B5. Гайка M4, брой 2



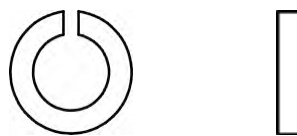
C1. 1/2" (вътрешен диаметър) плоска шайба п34, брой 40



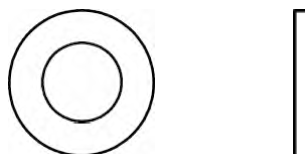
C2. 1/2" (вътрешен диаметър) изпъкнала шайба, брой: 1



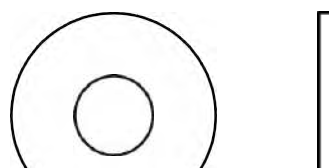
C3. 3/8" (вътрешен диаметър) пружинна шайба, брой 2



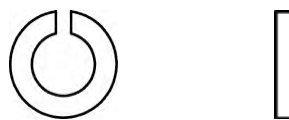
C4. 3/8" – плоска шайба п19, брой 4



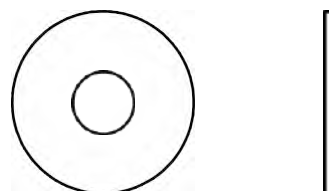
C5. 3/8" (вътрешен диаметър) плоска шайба п27, брой 60



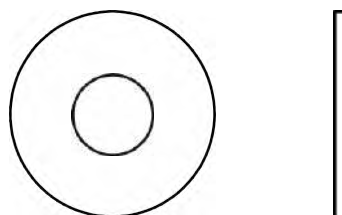
C6. 5/16" пружинна шайба, брой: 12



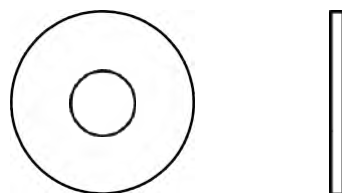
C7. 5/16" (вътрешен диаметър) плоска шайба п24, брой: 12



C8. M10" (вътрешен диаметър) плоска шайба п27, брой 2



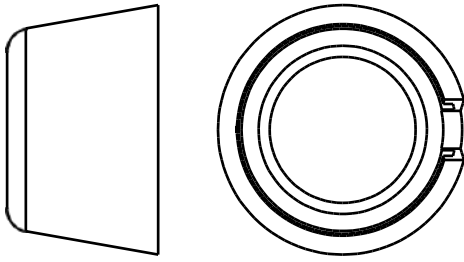
C9. M8 (вътрешен диаметър) плоска шайба п18, брой 2



G10B ИНСТРУКЦИИ ЗА МОНТАЖ

ИЛЮСТРАЦИЯ НА КРЕПЕЖНИТЕ ЕЛЕМЕНТИ

C10. 1/2" капачка за болт (9212-024) Брой: 1



C11. Плоска шайба M4 n12, брой 4



G10B ИНСТРУКЦИИ ЗА МОНТАЖ


ИЛЮСТРАЦИЯ НА КОПЕЛЪННИТЕ ЕЛЕМЕНТИ

D1		D1. Стоманена втулка n5/8"X22,5L (8110-011) -----[4 бр.]
D2		D2. Стоманена втулка n3/4"X8L (8110-014)-----[2 бр.]
D3		D3. Стоманена втулка n10,5 (8530-009)-----[10 бр.]
D4		D4. n8 Пружинна карабина (8810-001) -----[4 бр.]
D5		D5.n50.8 Кръгла капачка (9211-074) -----[2 бр.]
D6		D6. 50X75X2,5t капачка (9211-084)-----[3 бр.]
D8		D8. Крайна капачка 25,4 × 50,8 × 2,5t (9211-086) -----[7 бр.]
D9		D9. Капачка за крак 50x75 (9211-026) -----[3 бр.]
D10		D10. n3/4" втулка за вал (9211-046) -----[4 бр.]
D11		D11. Найлонова втулка 50x75 (9211-083) -----[1 бр.]
D12		D12 o50X1,8t крайна капачка (9211-087) -----[9 бр.]
D13		D13. 2"X3" гумена втулка (9212-011) -----[3 бр.]
D14		D14. 2"X2" гумена капачка за тръба (9214-002) -----[4 бр.]
D15		D15. 38X38 гумена подложка (9310-001) -----[1 бр.]
D16		D16. Гумен пръстен Ø65 × Ø20 × 50L (9310-049) -----[4 бр.]
D18		D18. 95X140L гумена подложка (9310-035) -----[4 бр.]
D19		D19. o45X1,8t Крайна капачка (9211-091) -----[1 бр.]
D20		D20. n4"X23X8" пяна ролка (9161-032) -----[2 бр.]
D21		D21. Штанга за избор на тежести (8210-070A)-----[2 бр.]
D22		D22. n1"X2.5t кръгла капачка (9260-021)-----[4 бр.]
D23		D23. 60X45 найлонова втулка (9211-032)-----[2 бр.]
D24		D24. Стоманена втулка n1"X10L (8120-040)-----[1 бр.]
D26		D26. 40X80 Крайна капачка (9211-010)-----[2 бр.]



G10B ИНСТРУКЦИИ ЗА МОНТАЖ

ИЛЮСТРАЦИЯ НА КОПЕЙКИТЕ

D27		D27. п50.8X2.5t Крайна капачка (9211-020)-----[2 бр.]
		D28. п1" Крайна капачка (9211-016) -----[2 бр.]
		D29. п1" медна шайба (8520-008)-----[5 бр.]
		D30. п110X22T ремъчна ролка (9213-002C) -----[22 бр.]
D28		D31. п110X51L ремъчна ролка (9213-022A) -----[1 бр.]
		D32. Стоманен кабел 5210 мм-----[1 бр.]
		D33. Стоманен кабел 5000 мм-----[1 бр.]
		D34. Стоманен кабел 2025 мм-----[1 бр.]
		D35. Стоманен кабел 757 мм-----[1 бр.]
D29		D36. Стоманен кабел 5085 мм-----[1 бр.]
		D37. Раменен колан (АСН-16)-----[1 бр.]
		D39. Фиксирана дъска за стоманено въже (9213-013) -----[2 бр.]
		D40. п20 медна шайба (8520-007)-----[1 бр.]
D30		D41.60X50 Найлонова втулка (9211-033)-----[2 бр.]
		D42. Ремъчна ролка (9213-026A)-----[2 бр.]
		D43. Еластичен ремък-----[2 бр.]
		D44. Каишка за глезена (NAS3)-----[1 бр.]
D31		D45. Етикет (01~26) (9440-108) -----[2 бр.]
		D46. Етикет за възглавница (9630-061)-----[1 бр.]
		D47. Етикет за възглавница (9630-062)-----[1 бр.]
		D48. Табло „Имомил“ (8388-025) -----[1 бр.]
		D49. Стойка за чайник (9260-086) -----[1 бр.]
		D51. Найлонова шайба (9214-022)-----[4 бр.]
		D52. ХРОМИРАНА ЗАКРИВАЩА КАПАЧКА Ø1" (8341-060)-----[2 бр.]
		D53. Нейлонова шайба с диаметър 3" (9214-008)-----[2 бр.]

D32

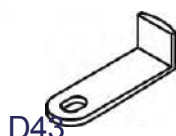
D39

D40

D41

D42

D33



D34

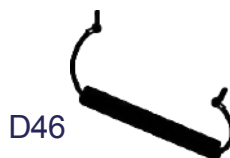


D43

D44

D45

D35



D36



D46

D47

D48

D37



D49

D50

D51

D52

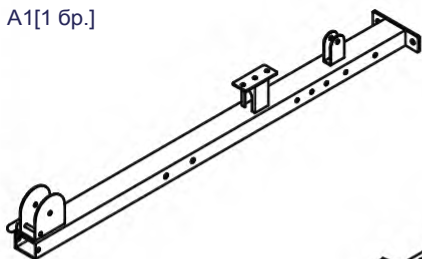
D53



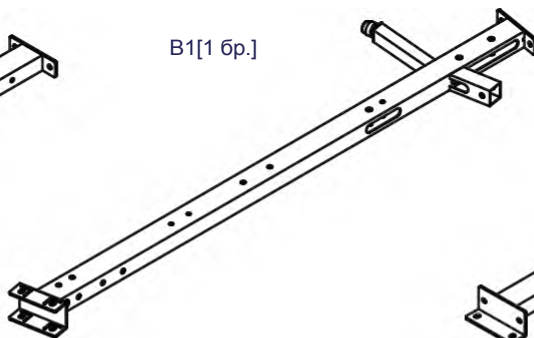
G10B ИНСТРУКЦИИ ЗА МОНТАЖ

ЛИСТ С ИЛЮСТРАЦИИ НА ЧАСТИТЕ

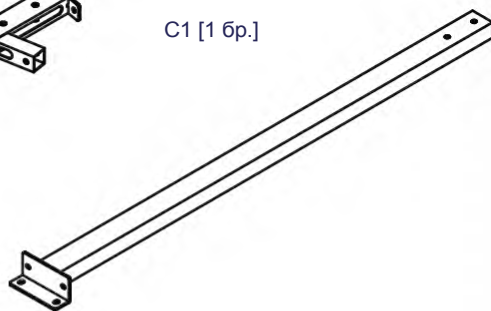
A1[1 бр.]



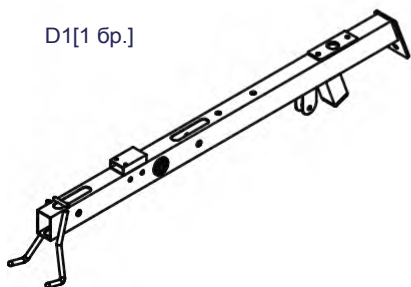
B1[1 бр.]



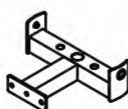
C1 [1 бр.]



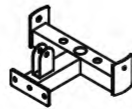
D1[1 бр.]



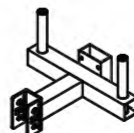
E[1 бр.]



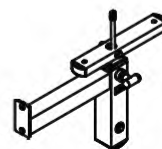
F[1 бр.]



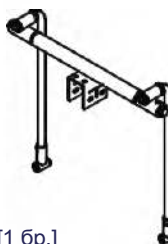
G1[1 бр.]



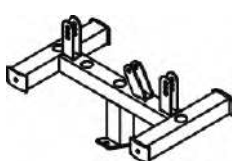
H1[1 бр.]



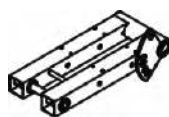
I[1 бр.]



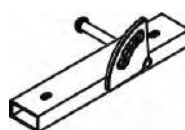
J1[1 бр.]



K[1 бр.]



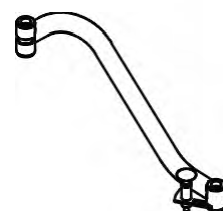
BS[1 бр.]



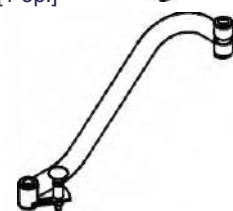
M[1 бр.]



N1[1 бр.]



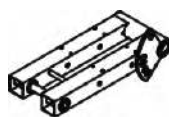
O1[1 бр.]



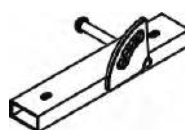
P[1 бр.]



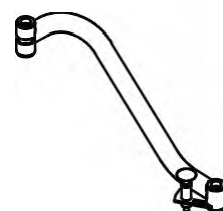
Q[2 бр.]
8400-006



R1[1 бр.]



S1[1 бр.]



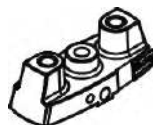
T1[1 бр.]
9111-048



U1[1 бр.]
9121-045



BQ[1 бр.]



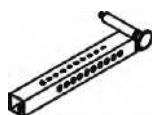
W1[1 бр.]



X1[1 бр.]



BR1[1 бр.]



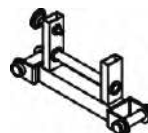
AA2[1 бр.]



AB2[1 бр.]



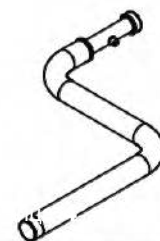
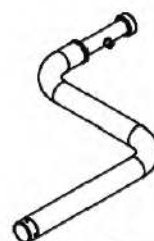
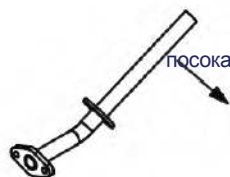
AE[1 бр.]



AF[1 бр.]



посока



G10B ИНСТРУКЦИИ ЗА МОНТАЖ

ЛИСТ С ИЛЮСТРАЦИИ НА ЧАСТИТЕ

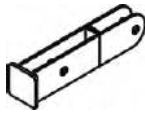
AG[1 бр.]



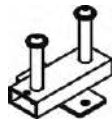
AH[1 бр.]



AI[1 бр.]



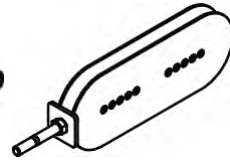
AJ[1 бр.]



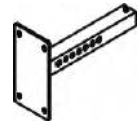
AK[2 бр.]



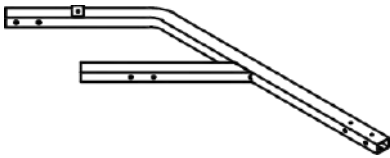
AL[1 бр.]



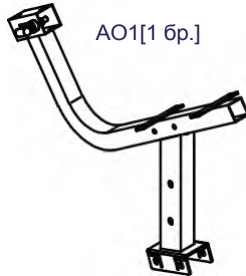
AR[1 бр.]



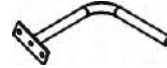
AM1[1 бр.]



AO1[1 бр.]



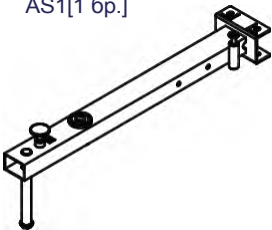
AP[1 бр.]



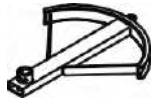
AQ[1 бр.]



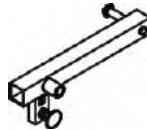
AS1[1 бр.]



AT[1 бр.]



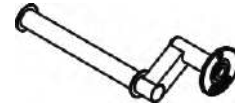
AU1[1 бр.]



AV1[1 бр.]



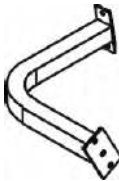
AW1[1 бр.]



AX[1 бр.]



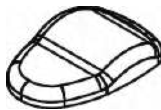
AY[1 бр.]



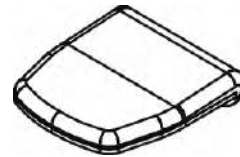
AZ[4 бр.]



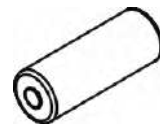
BA1[1 бр.]
9111-049



BB1[1 бр.]
9121-046



BC[2 бр.]
9161-034



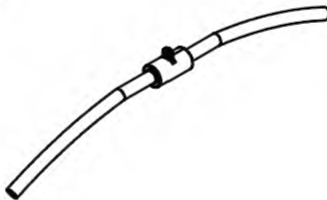
BD1[1 бр.]
8380-032



BE[4 бр.]



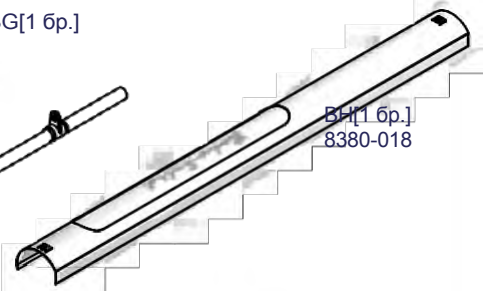
BF[1 бр.]



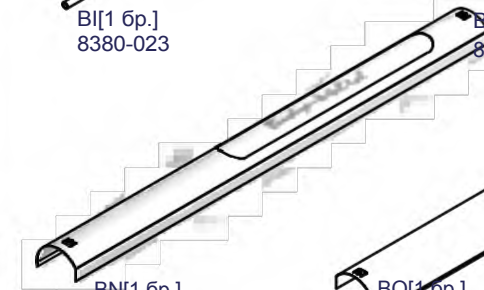
BG[1 бр.]



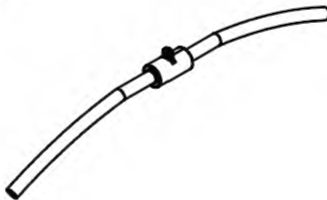
BH[1 бр.]
8380-018



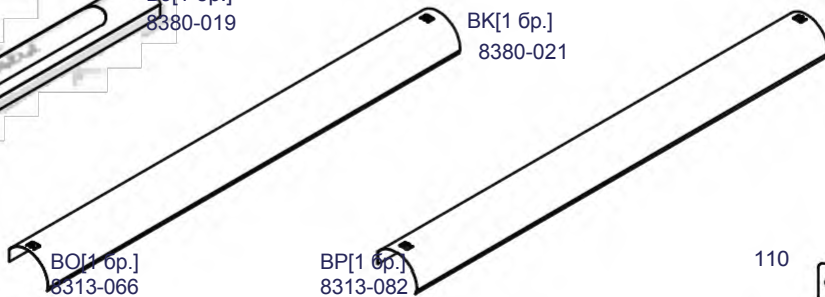
BI[1 бр.]
8380-023



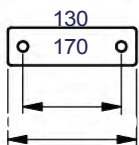
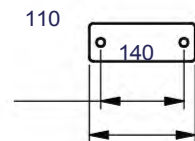
BJ[1 бр.]
8380-019



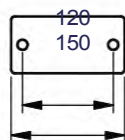
BK[1 бр.]
8380-021



BL[1 бр.]
8312-090

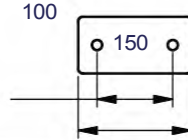


BN[1 бр.]
8312-091



BO[1 бр.]
8313-066

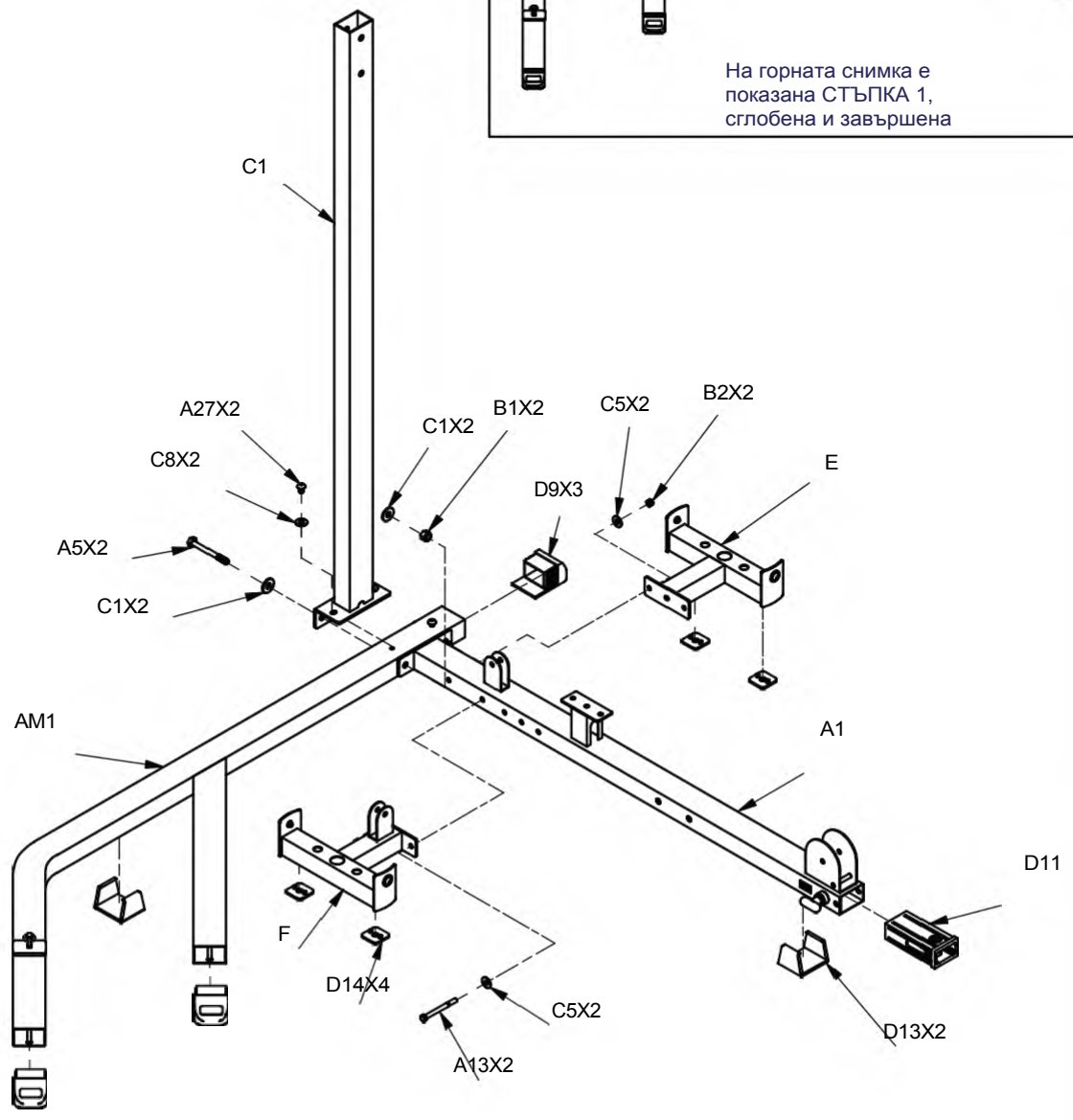
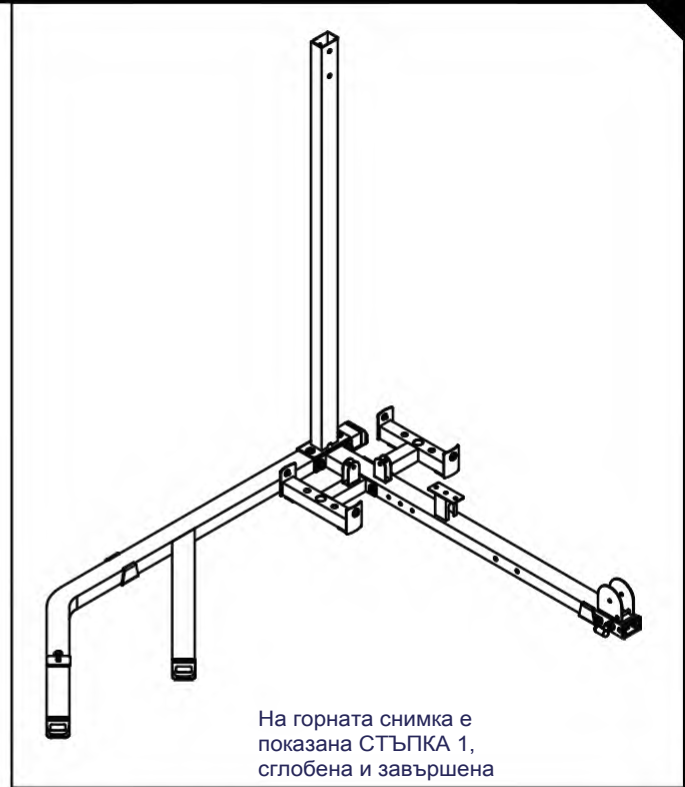
100

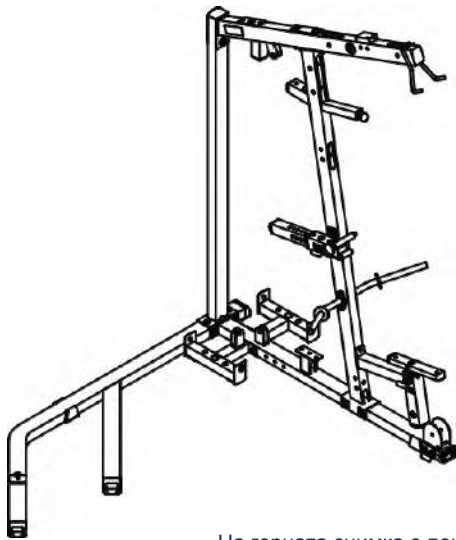


BP[1 бр.]
8313-082

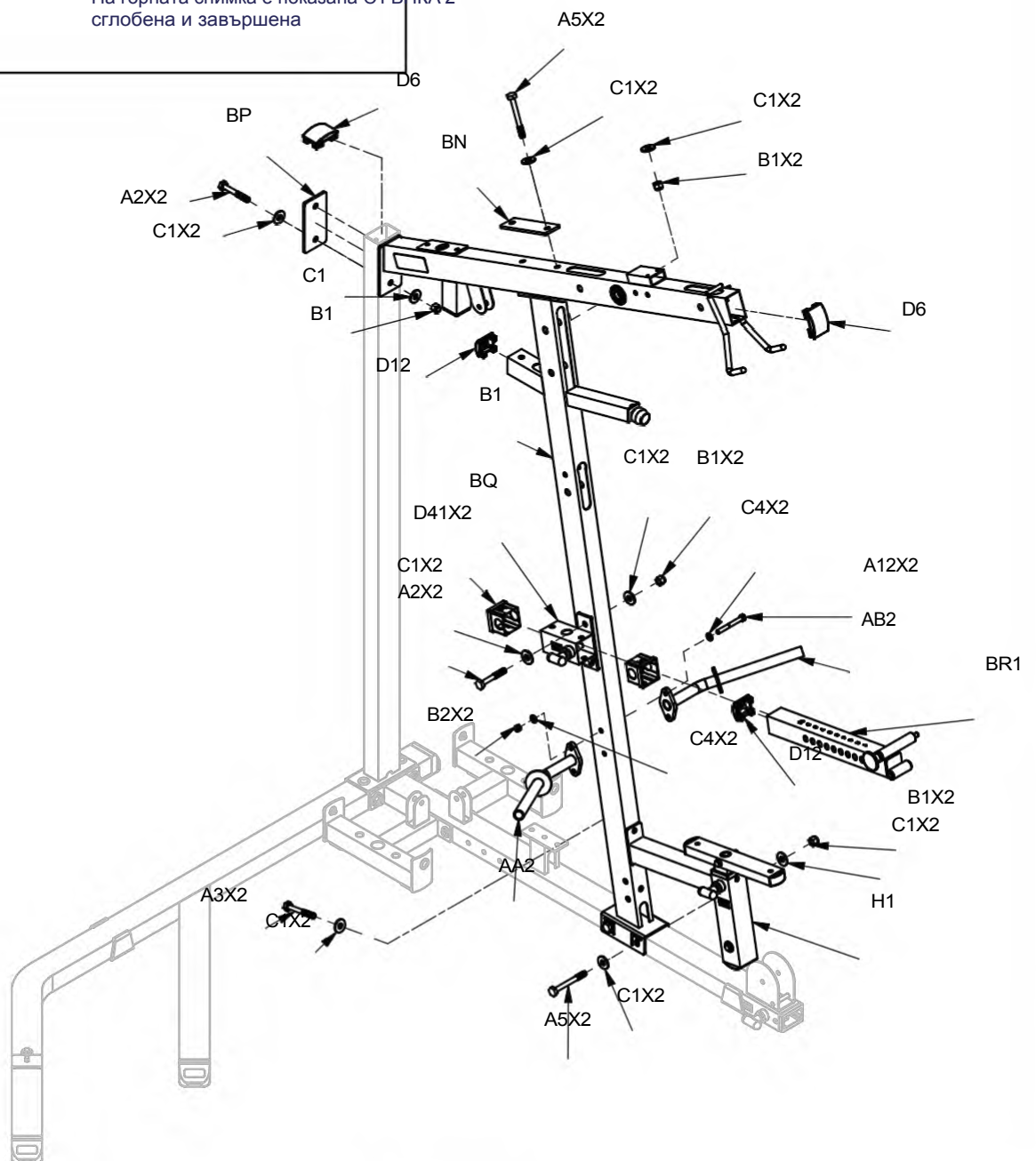


G10B ИНСТРУКЦИИ ЗА СЪБИРАНЕ



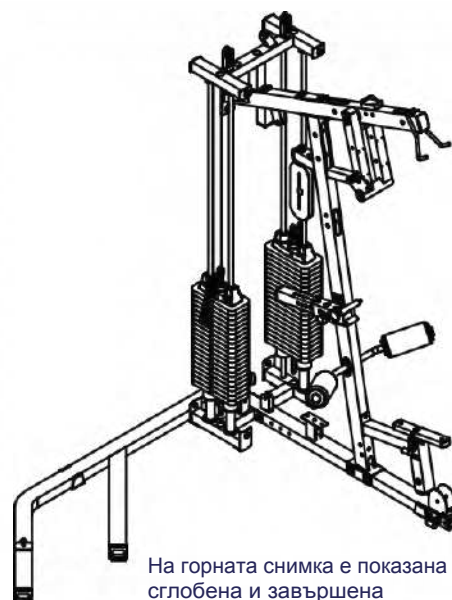


На горната снимка е показана СЪПКА 2
сглобена и завършена

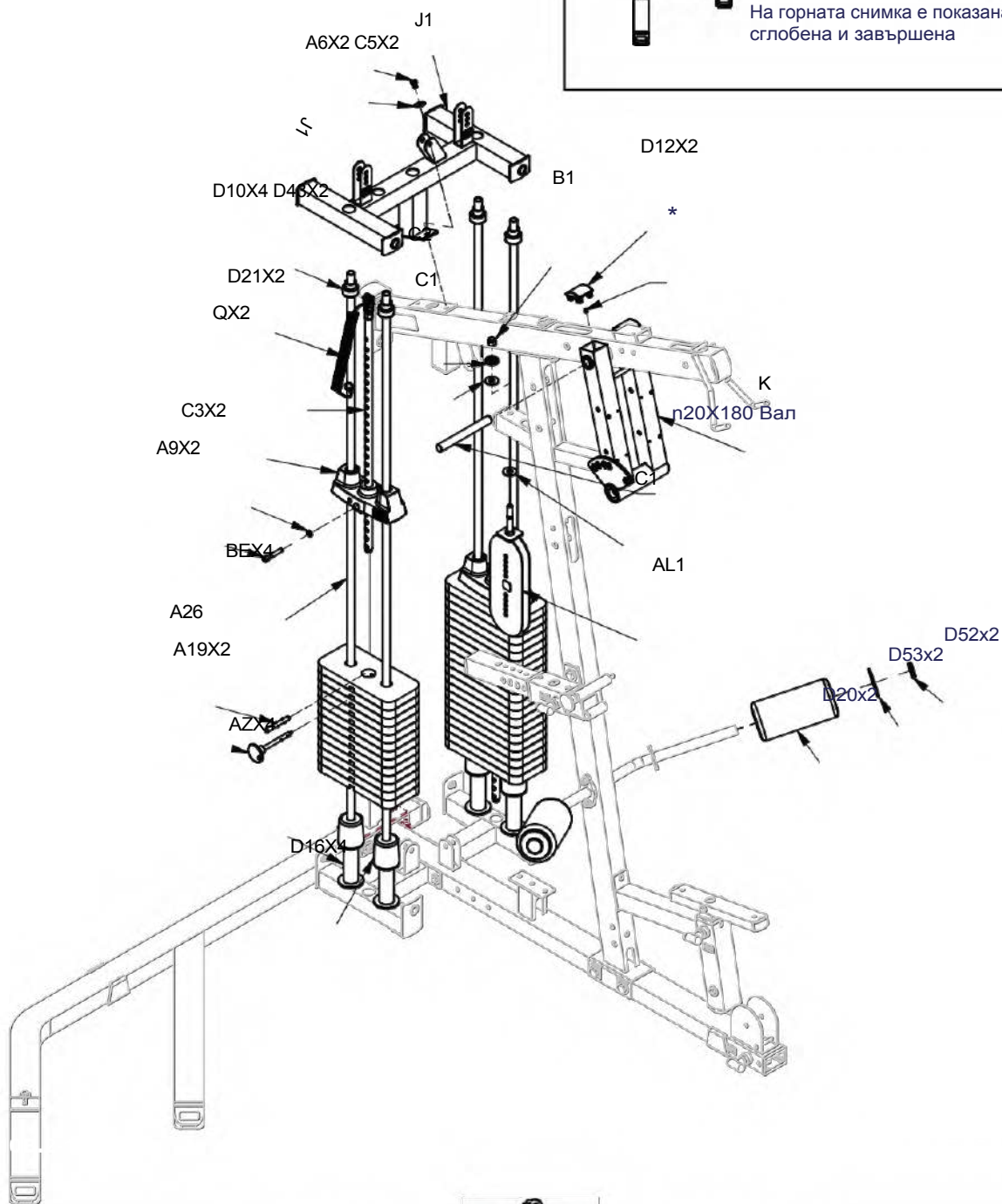


G10B ИНСТРУКЦИИ ЗА МОНТАЖ

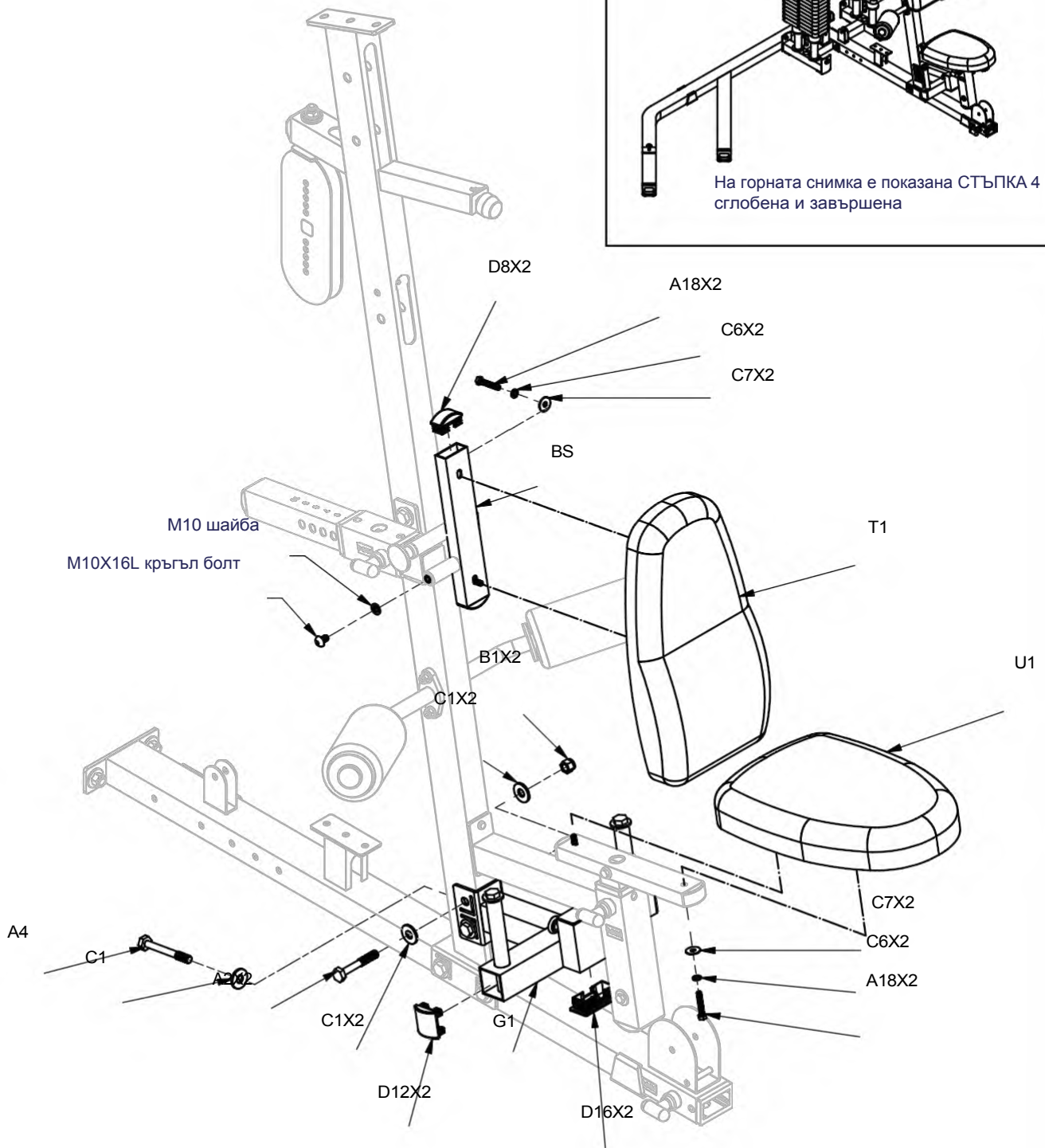
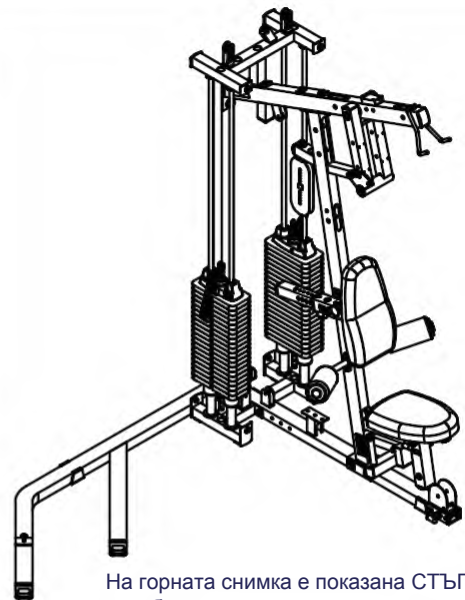
*: ЗА ДА СЕ ИЗВАДИ ВАЛЪТ, ТРЯБВА ДА СЕ РАЗВИЯТ И ДВАТА БОЛТА С АЛЕНОВА ГЛАВА



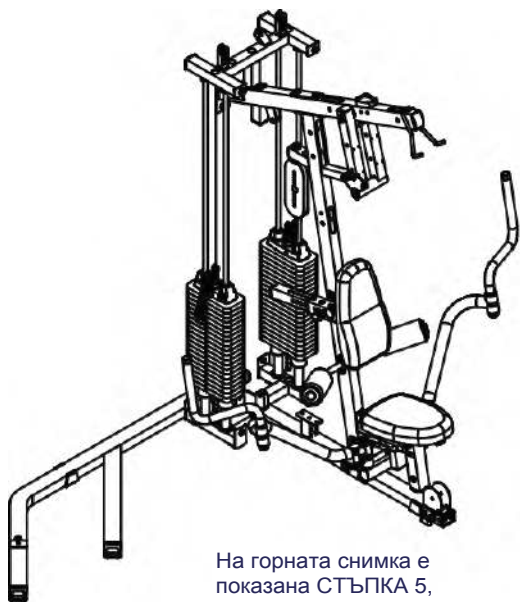
На горната снимка е показана СТЪПКА 3 сглобена и завършена



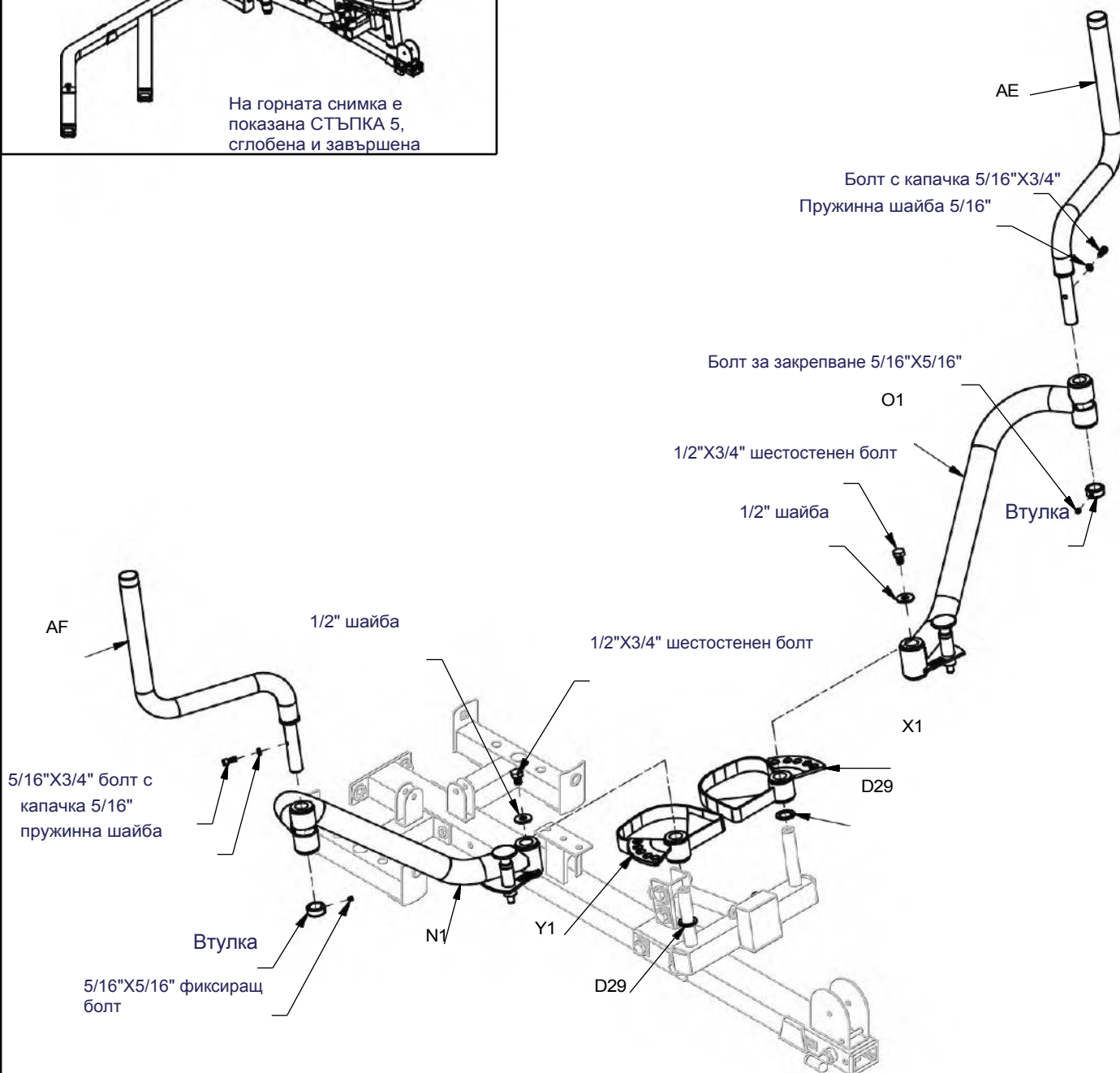
G10B ИНСТРУКЦИИ ЗА МОНТАЖ



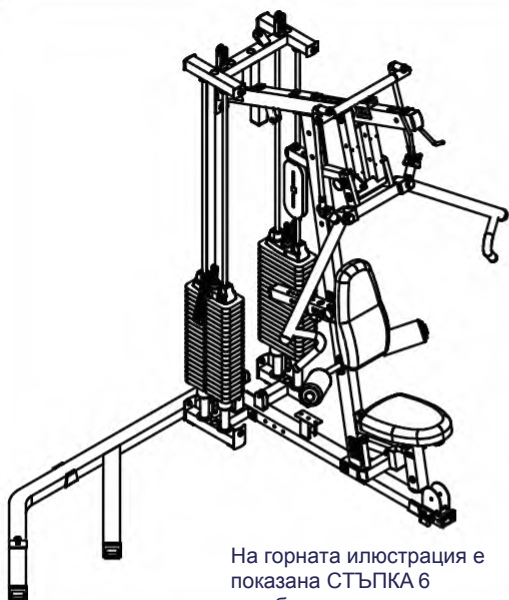
G10B ИНСТРУКЦИИ ЗА МОНТАЖ



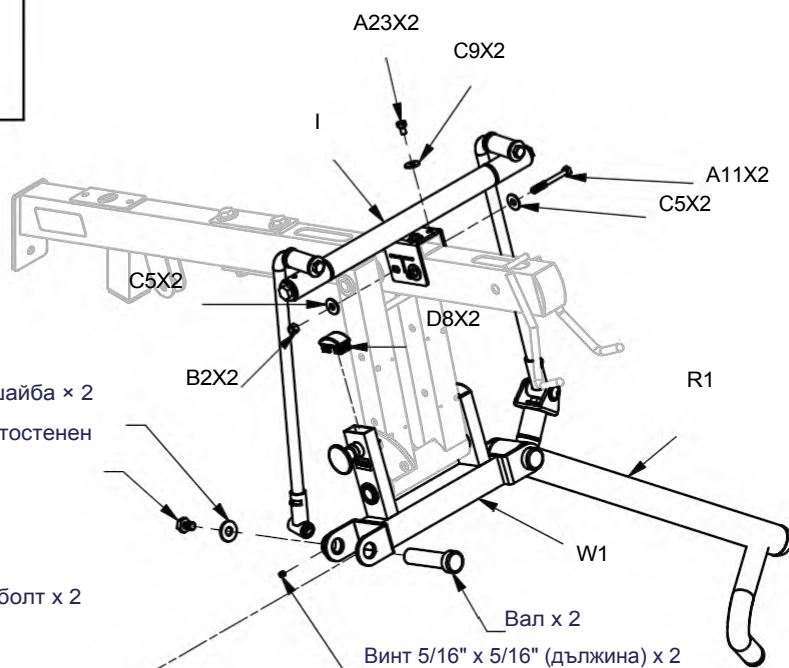
На горната снимка е показана СЪПКА 5, сглобена и завършена



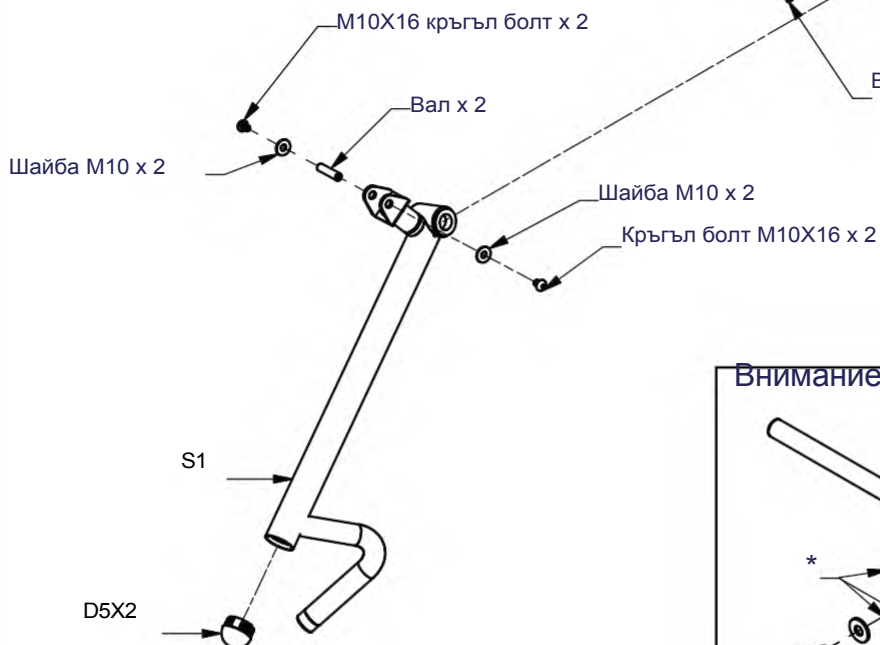
G10B ИНСТРУКЦИИ ЗА МОНТАЖ



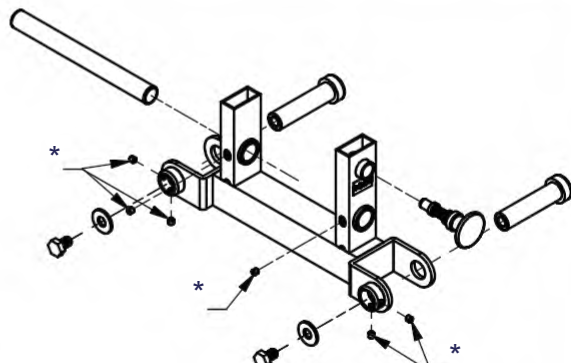
На горната илюстрация е показана СТЪПКА 6 сглобена и завършена



1/2" шайба × 2
1/2" × 3/4" шестостенен болт × 2



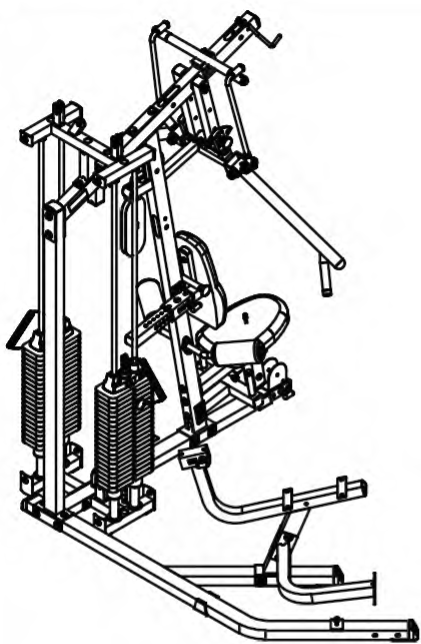
Внимание:



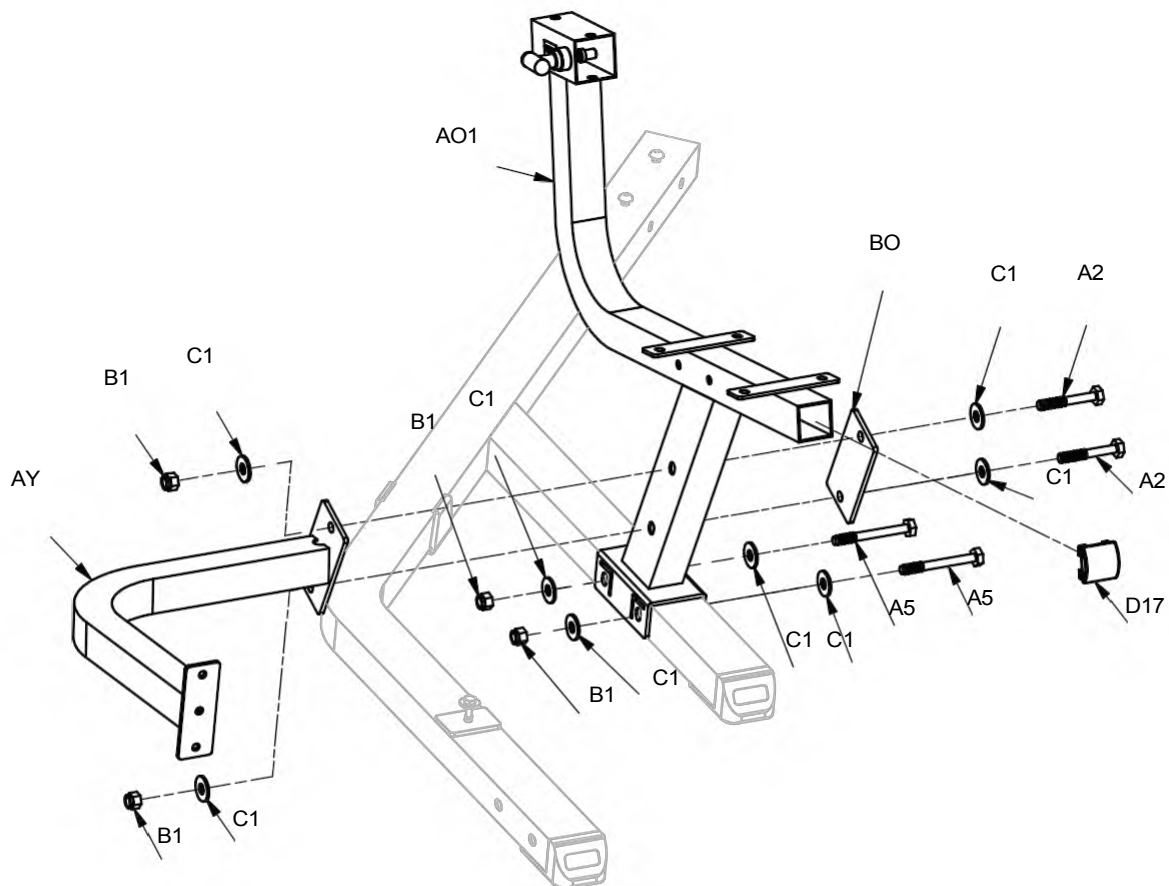
*: ЗА ДА СЕ ИЗВАДИ ВАЛЪТ, ТРЯБВА ДА СЕ ОТВИЯТ И ДВАТА БОЛТА



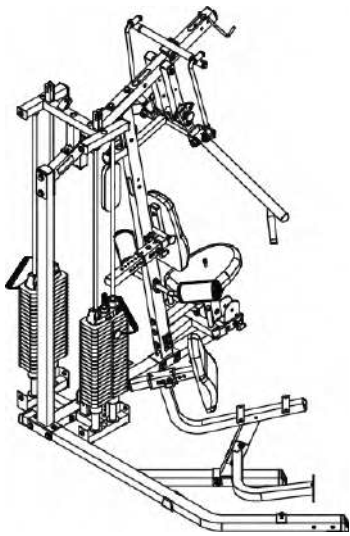
ИНСТРУКЦИИ ЗА МОНТАЖ НА G10B



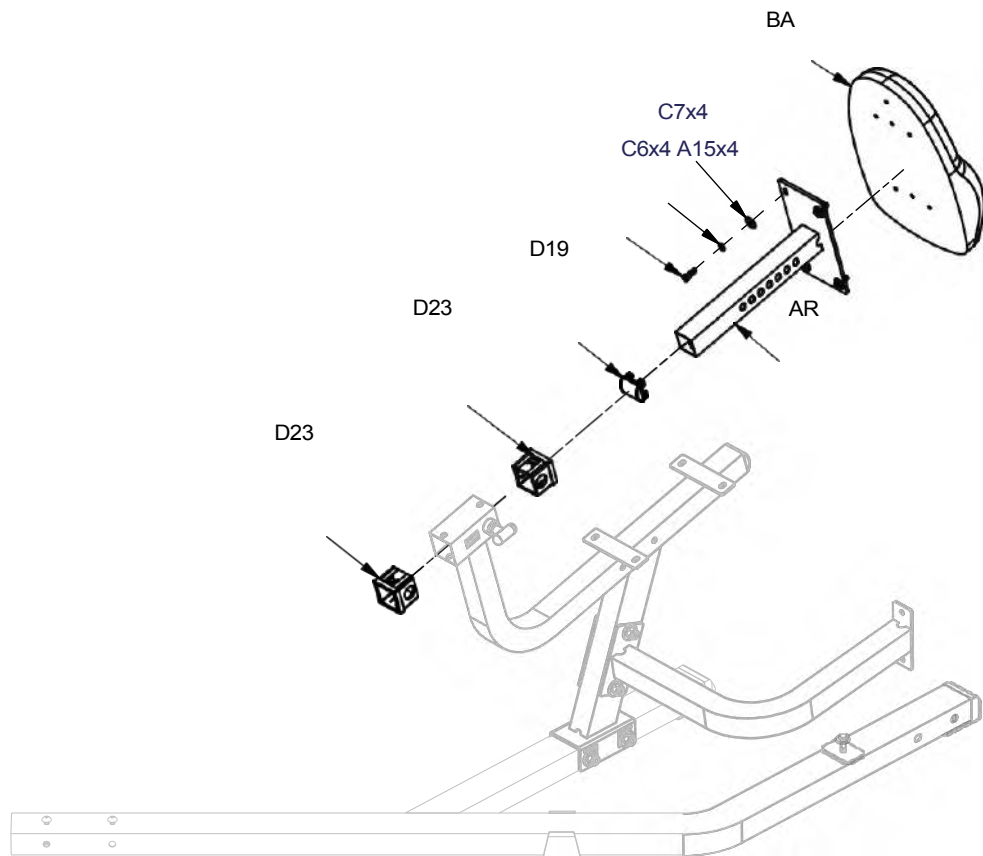
На горната илюстрация е показана СЪПКА 7
сглобена и завършена



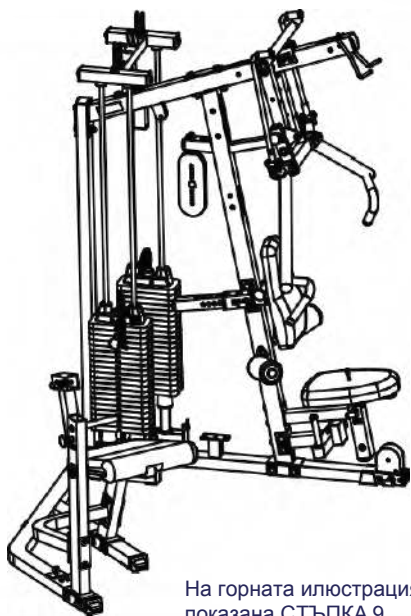
G10B ИНСТРУКЦИИ ЗА МОНТАЖ



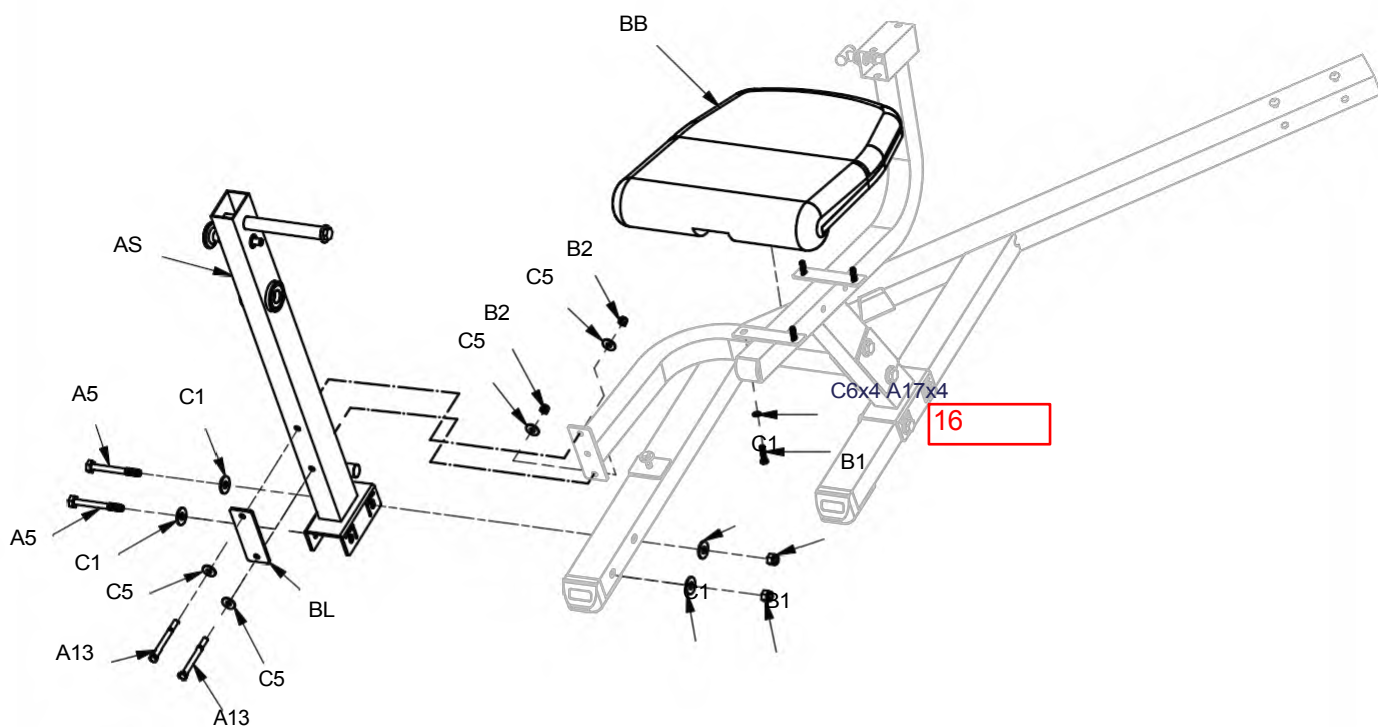
На горната снимка е показана СЪПКА 8
сглобена и завършена



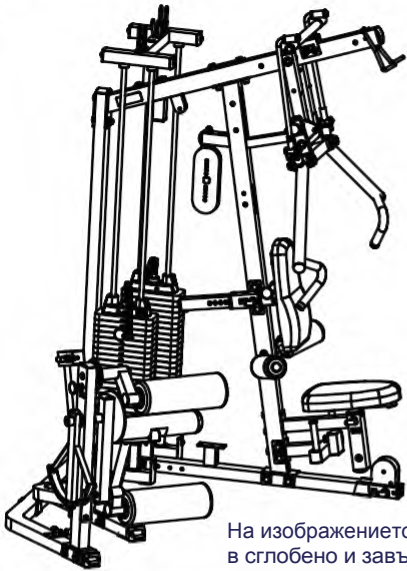
G10B ИНСТРУКЦИИ ЗА МОНТАЖ



На горната илюстрация е показана СЪПКА 9 сглобена и завършена

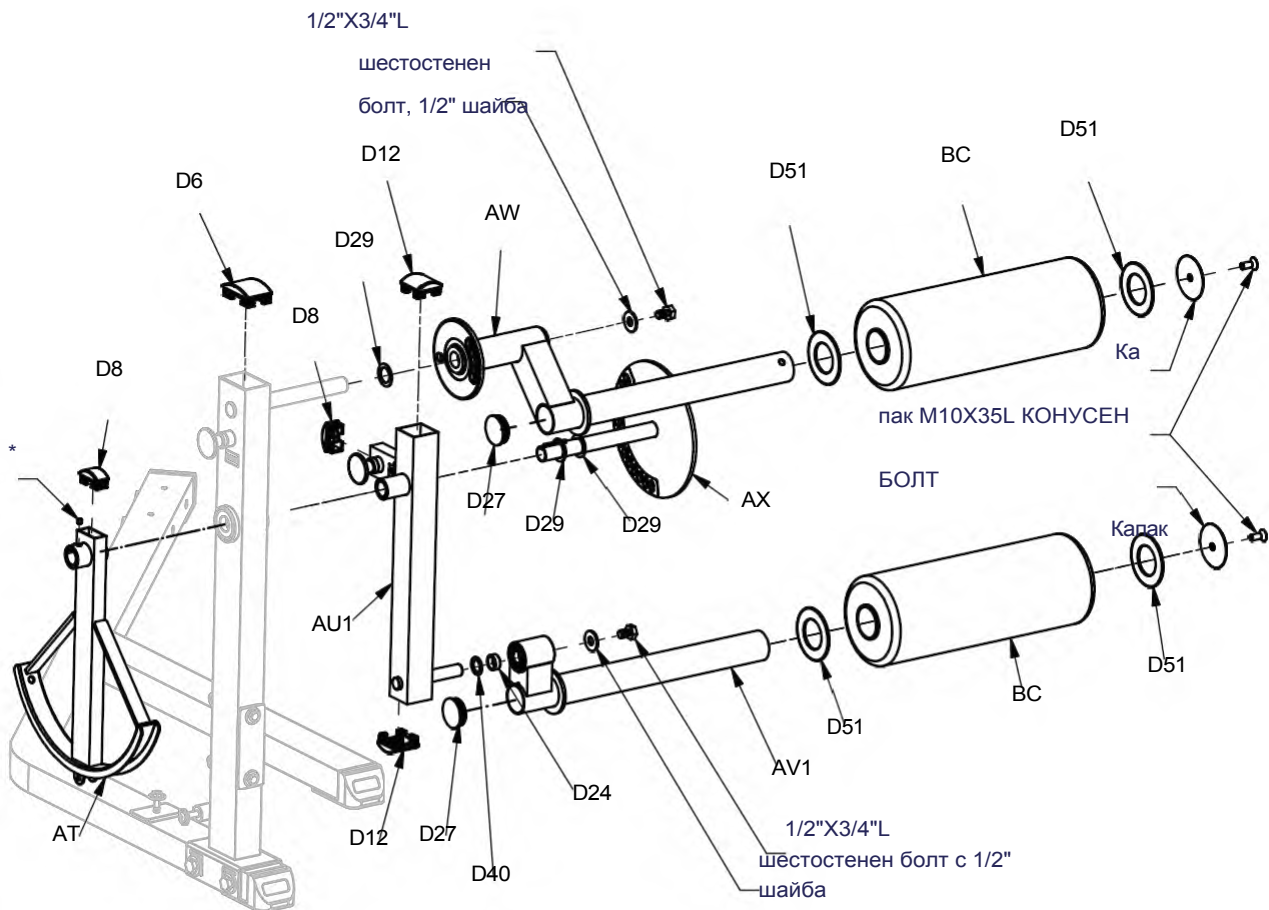


G10B ИНСТРУКЦИИ ЗА МОНТАЖ

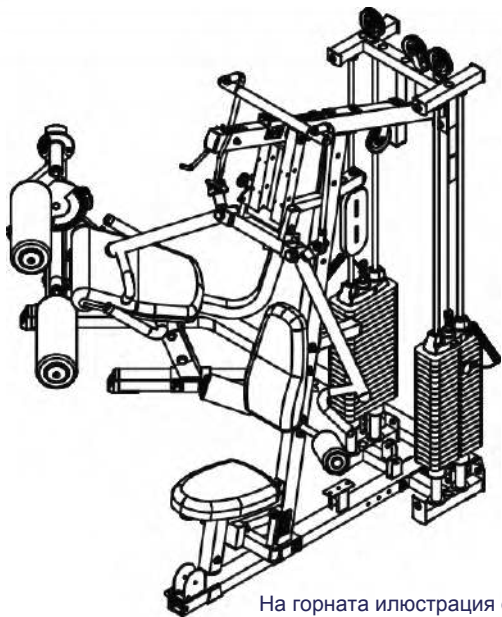


На изображението по-горе е показана СЪПКА 10 в сглобено и завършено състояние

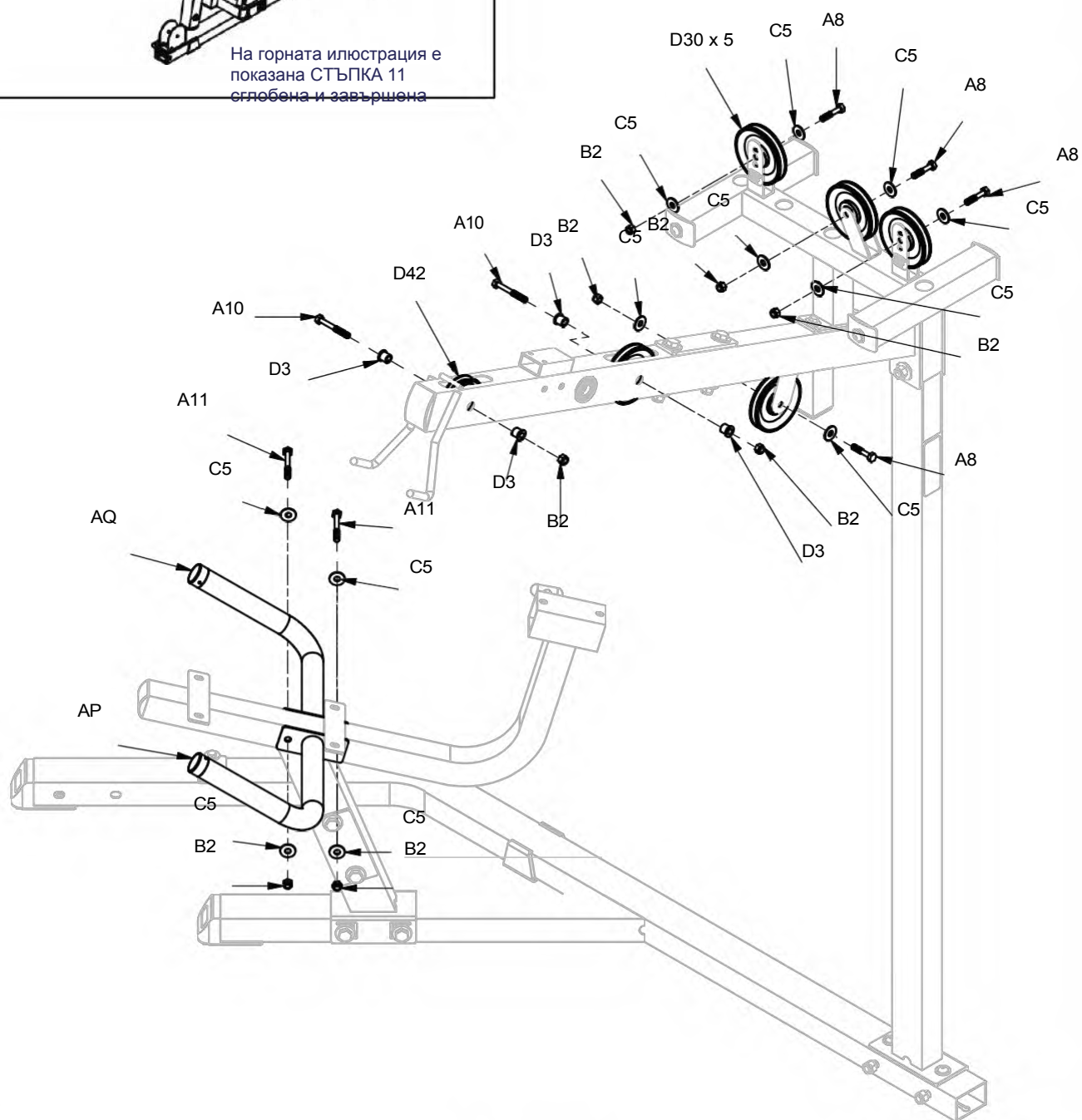
*: ТРЯБВА ДА РАЗВИЕТЕ И ДВАТА БОЛТА С ШЕСТОСТЕННА ГЛАВА, ЗА ДА ИЗВАДИТЕ ВАЛА



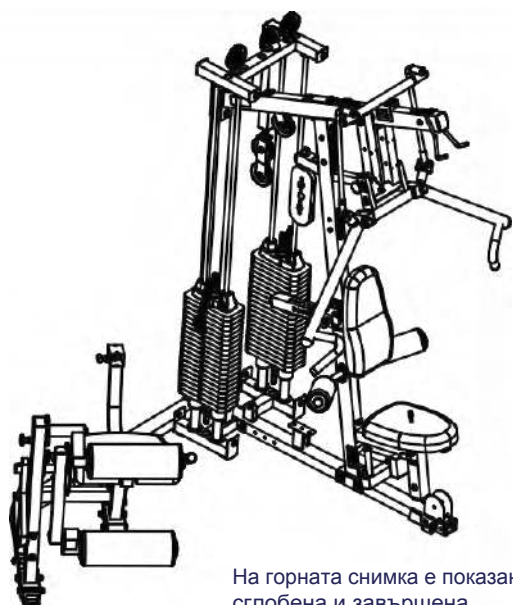
G10B ИНСТРУКЦИИ ЗА МОНТАЖ



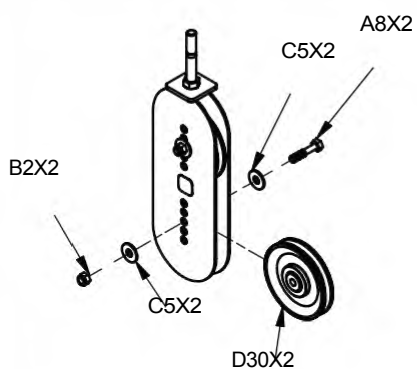
На горната илюстрация е показана СЪПКА 11 сглобена и завършена



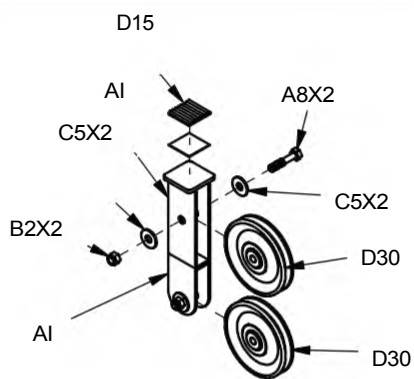
G10B ИНСТРУКЦИИ ЗА МОНТАЖ



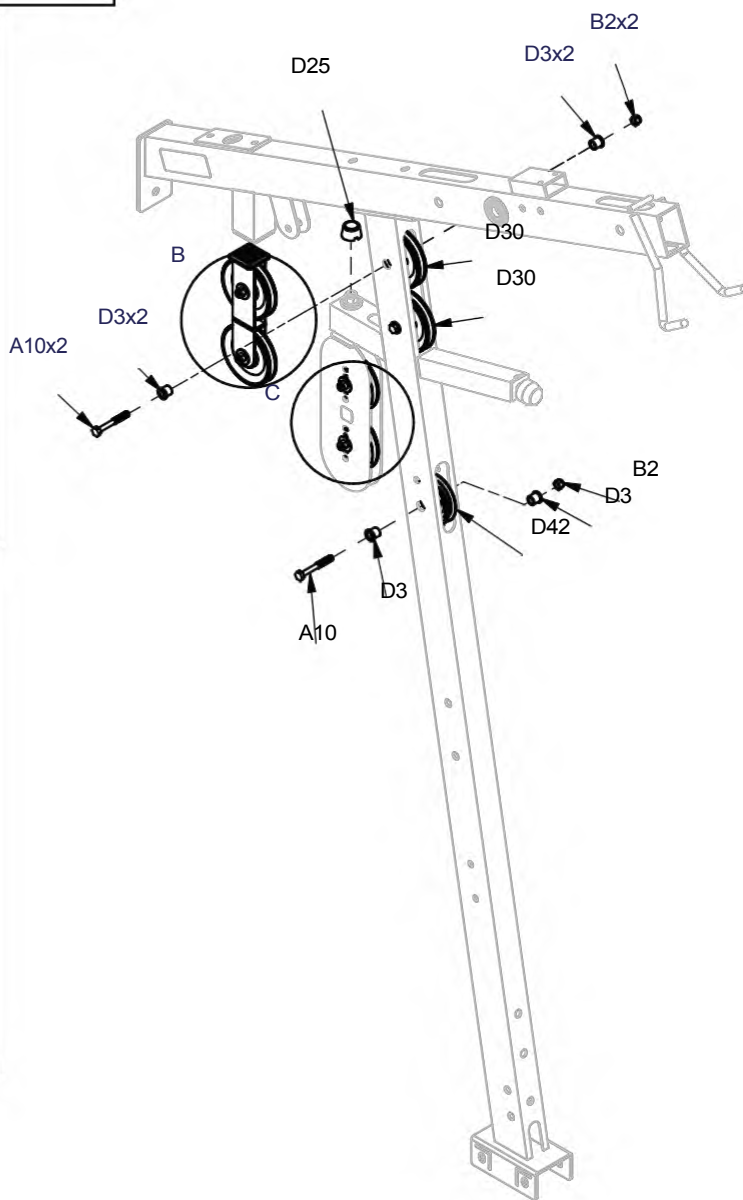
На горната снимка е показана СТЪПКА 12
сглобена и завършена



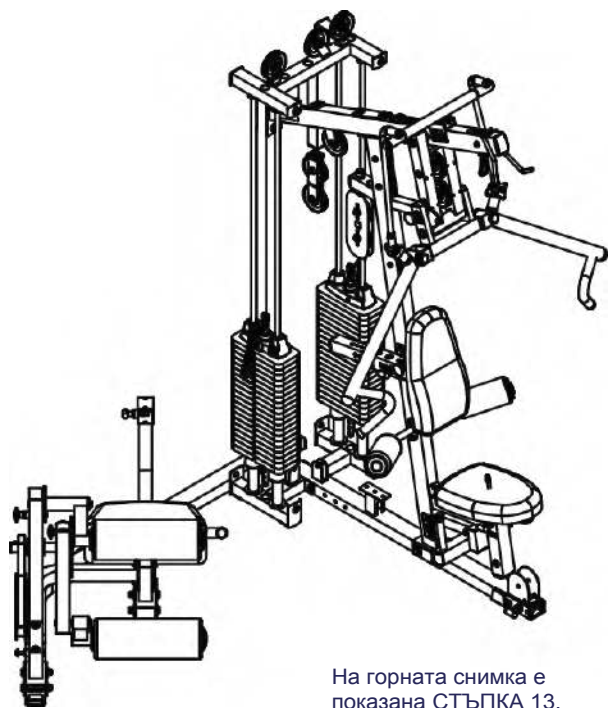
Детайл
С



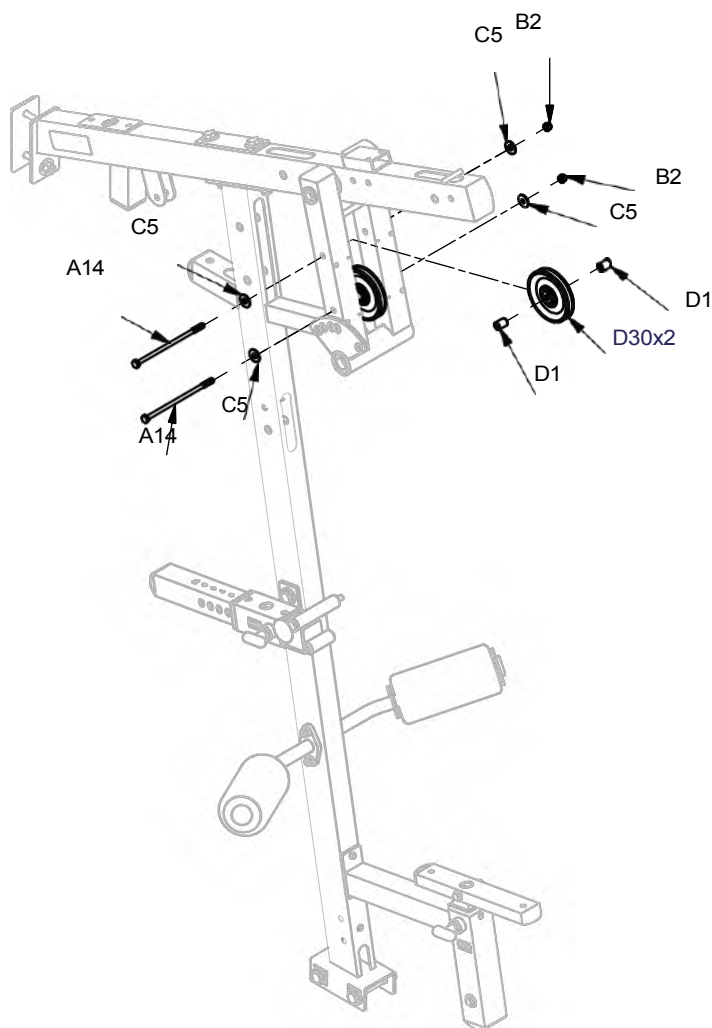
Детайл Б



G10B ИНСТРУКЦИИ ЗА СЪБИРАНЕ

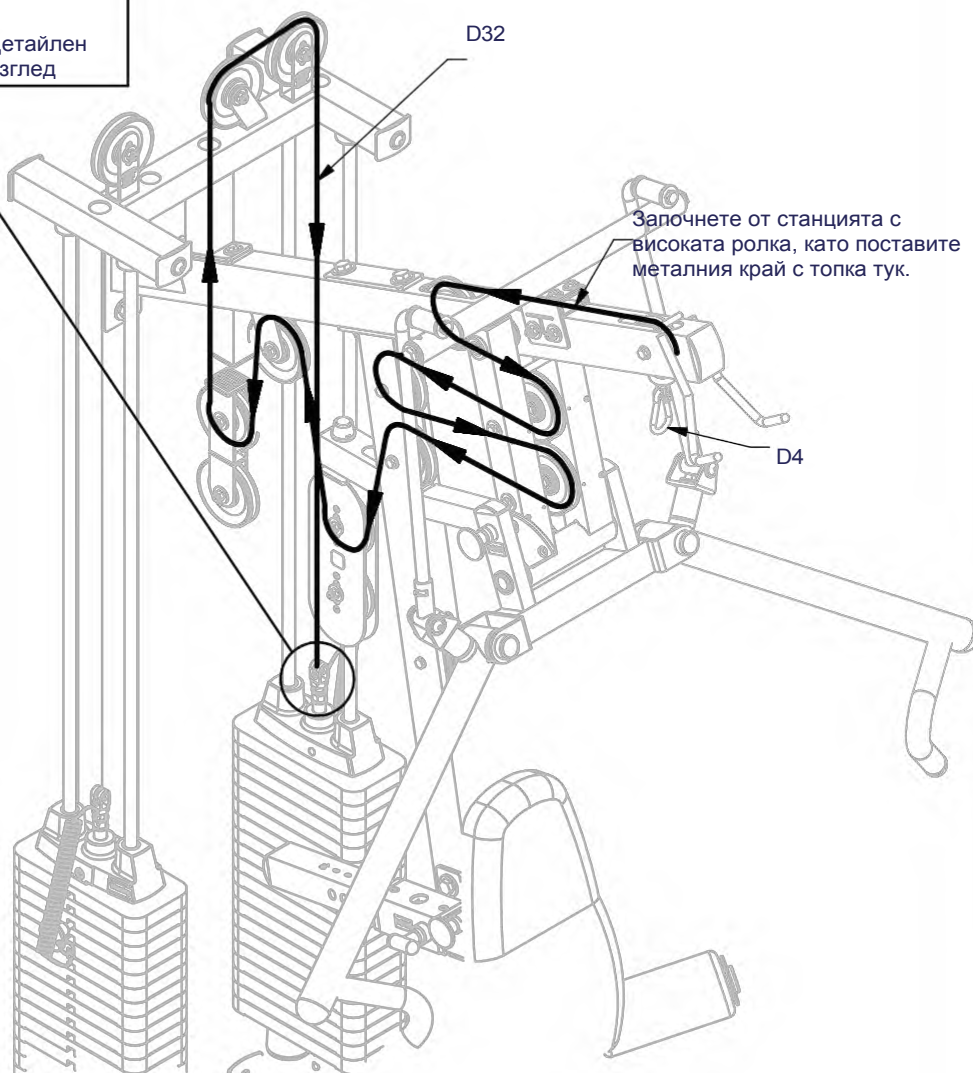
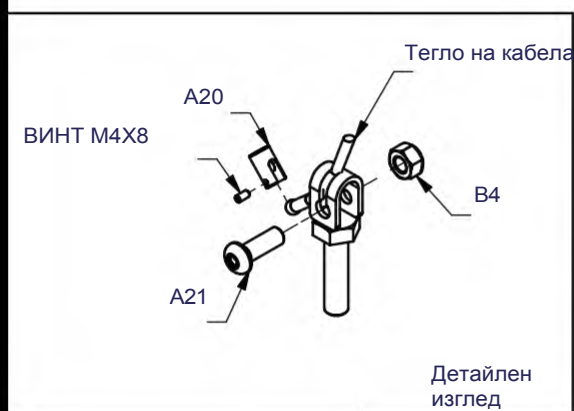


На горната снимка е показана СЪПКА 13, сглобена и завършена



G10B ИНСТРУКЦИИ ЗА МОНТАЖ

Кабел, съответстващ на илюстрацията

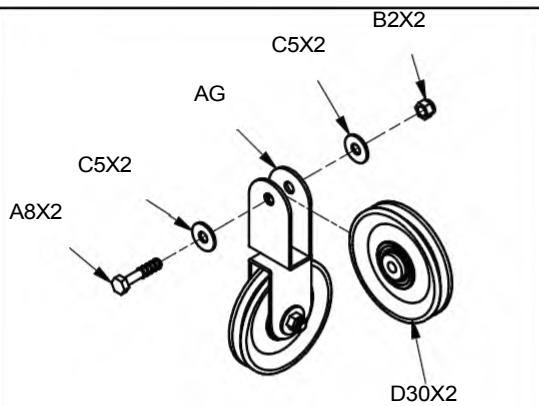


D32



G10B ИНСТРУКЦИИ ЗА МОНТАЖ

Кабел, съответстващ на илюстрацията

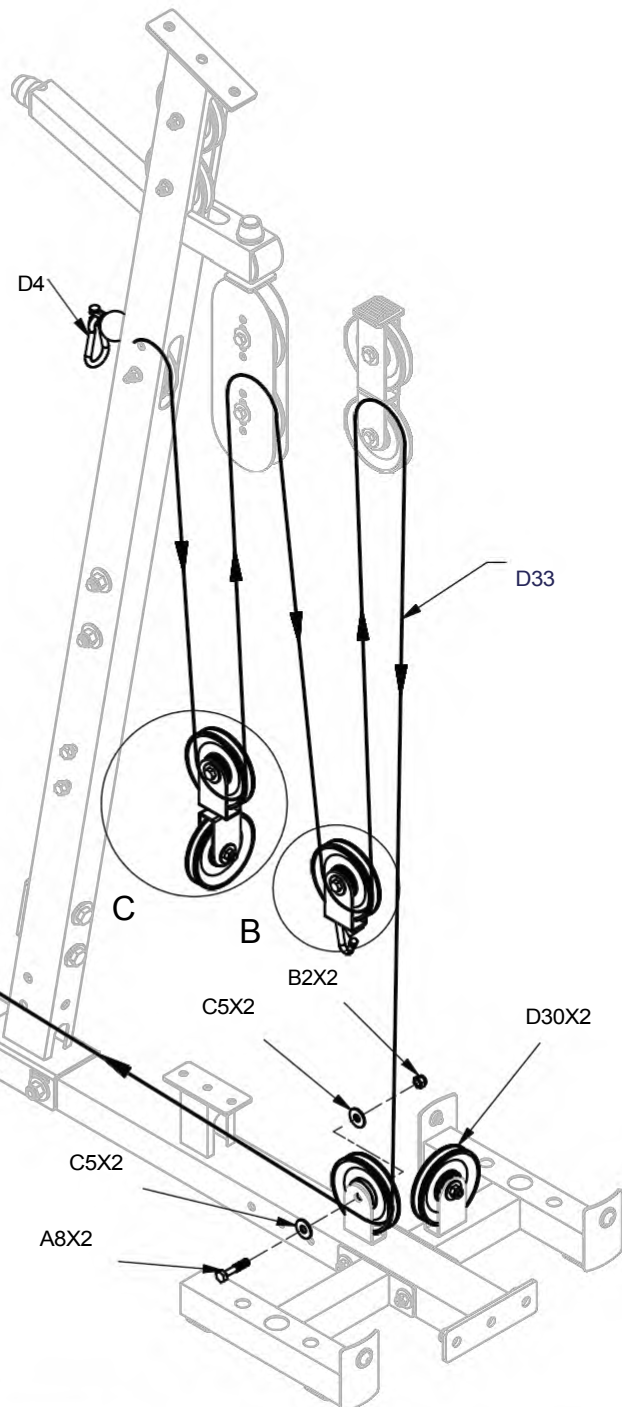
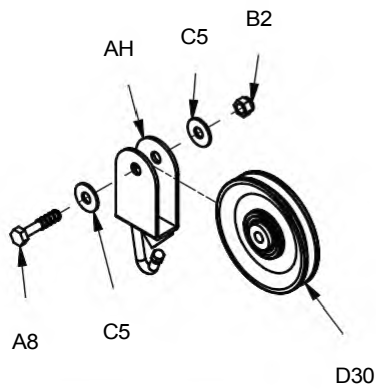


Детайл

С

Детайл

Б



D33



Кабелът трябва да съответства на илюстрацията

D34 D35



Кръгъл болт M10X16L x2

Шайба M10 x2 A8X2

C5X2

D30X2

AKX2

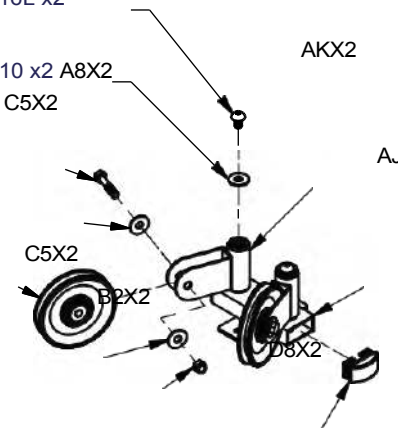
AJ

C5X2

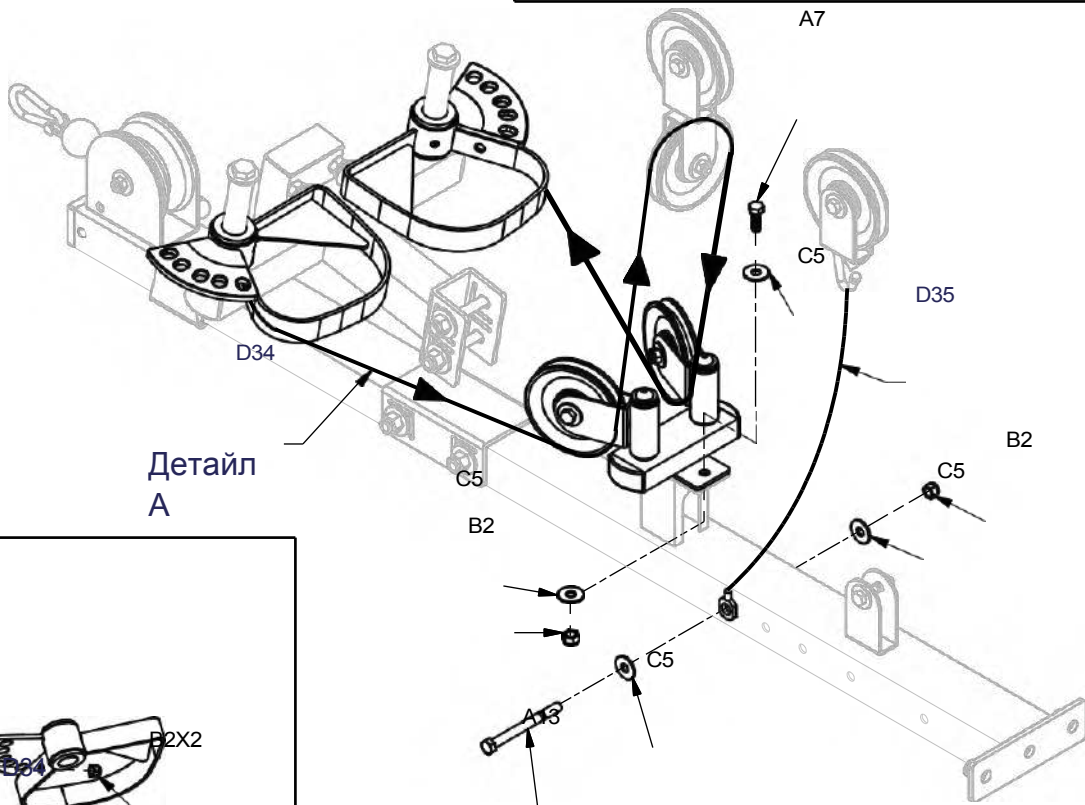
B2X2

D8X2

Детайл Б

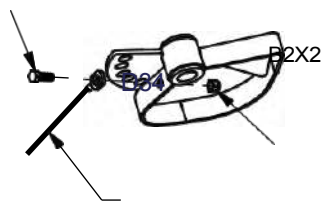


A7



Детайл А

A7X2



G10B ИНСТРУКЦИИ ЗА МОНТАЖ

Кабелът трябва да съответства на илюстрацията

D36

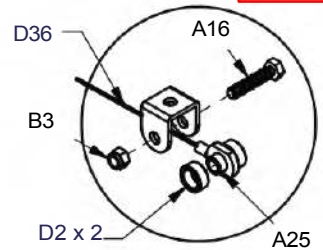


M4X8 стопорна гайка



Детайл С

17



Детайл D

BF

D22 x 2

D18 x 4

5/16"X5/16" фиксиращ болт X 4

D4

BG

D22 x 2

D28 x 2

D36

3/8" X 1 1/4"
шестостенен болт

Шайба 3/8"

D30

D39

D30

Детайл А

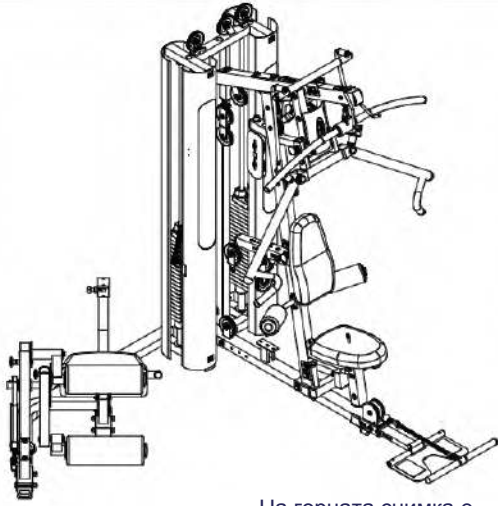
Детайл Б

Кръгъл болт M10X35,
щайба M10

D39



G10B ИНСТРУКЦИИ ЗА МОНТАЖ



На горната снимка е показана СТЪПКА 18, сглобена и завършена

Кръгъл болт M10X16L

Шайба M10

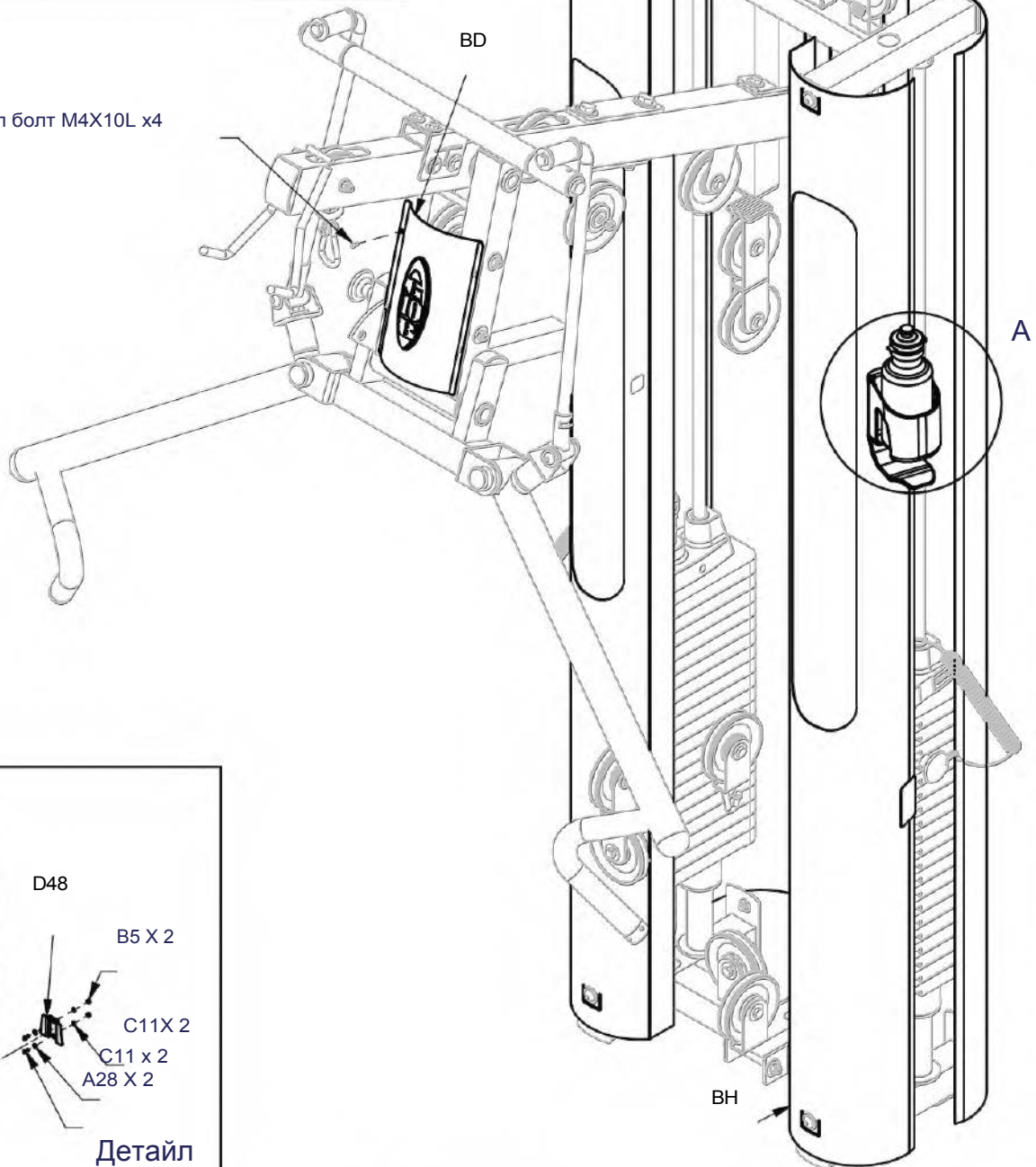
BK

BI

BJ

BD

Кръгъл болт M4X10L x4



D50

D48

D49

B5 X 2

C11X 2

C11 x 2

A28 X 2

Детайл
A

