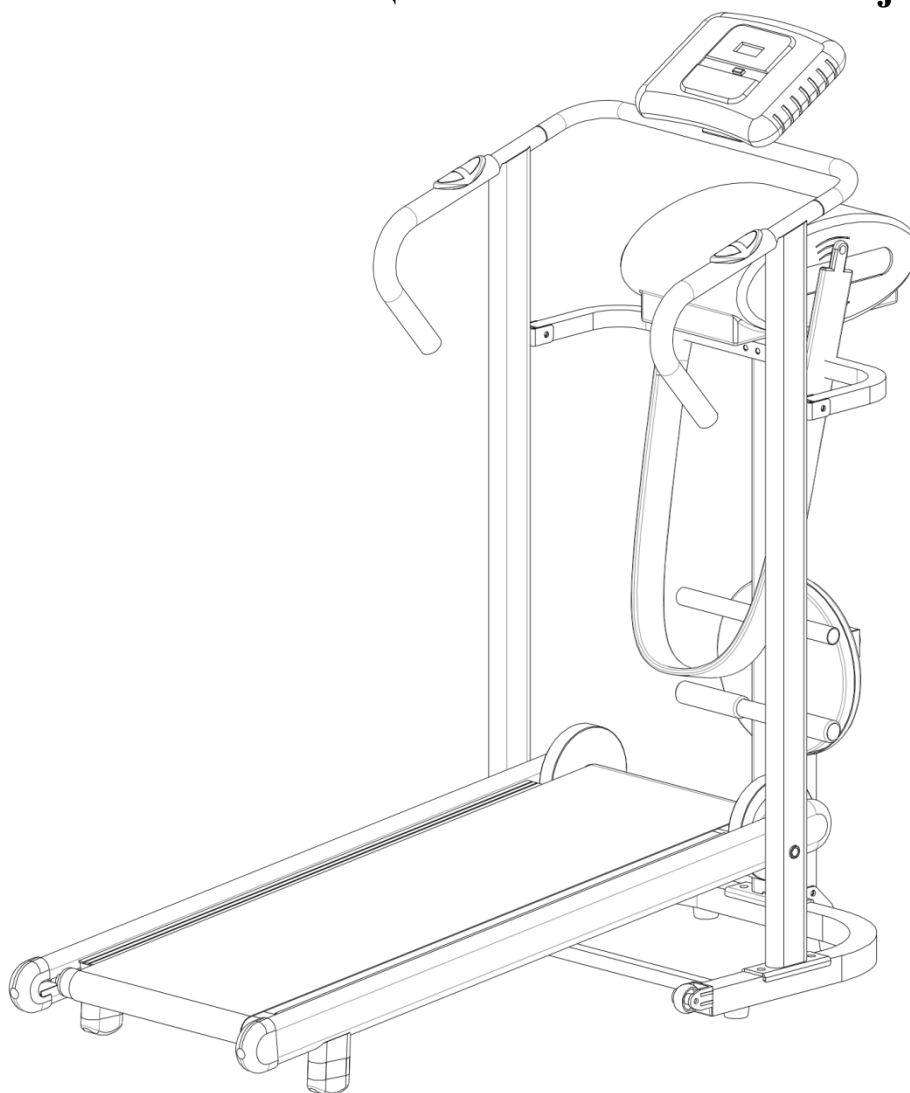




Информация на потребителя – БГ
IN 6934 Бягаща пътека inSPORTline Вајано



ВАЖНО: Преди първата употреба, моля, прочетете цялото ръководство,. Съхранявайте това ръководство за бъдеща справка.

1. Внимание.

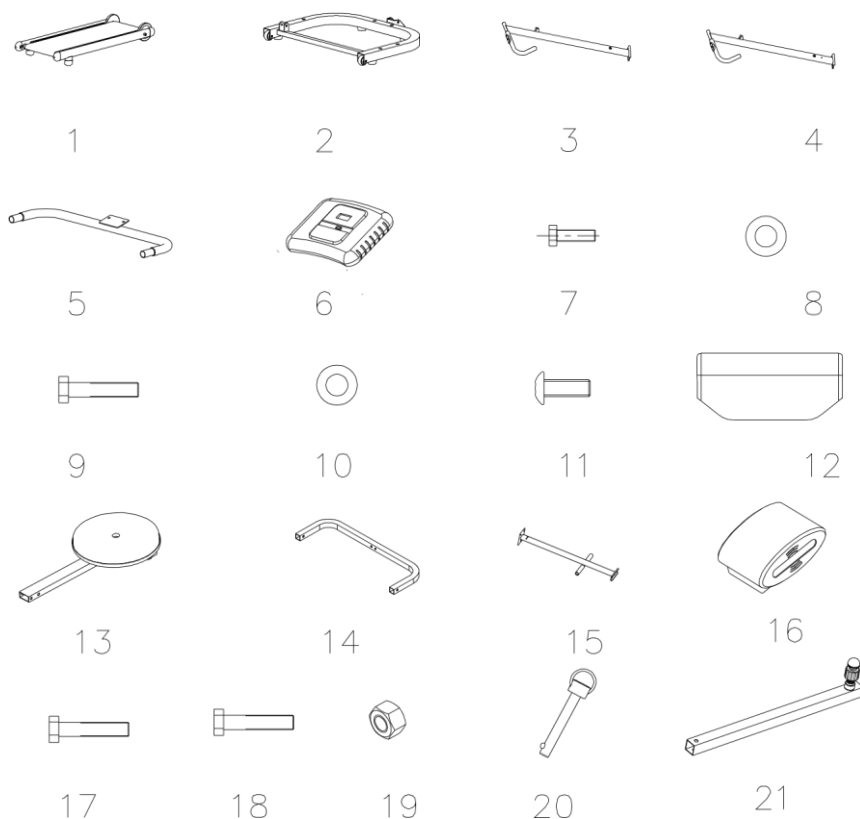
- Всяка тренировъчна програма предоставя на потребителя с определен риск за здравето.
- При неправилна употреба може да доведе до травми.
- Преди да започнете програма с физически упражнения, консултирайте се с вашия лекар.
- Уредът и всички негови аксесоари могат да бъдат използвани само от възрастни, както е описано в ръководството. Лица под 12-годишна възраст може да се използва само в присъствието на възрастни. V blízkosti přístroje se nesmí pohybovat děti ani domácí zvířata.
- Следвайте всички инструкции.
- Тренирайте безопасно и не подценяйте възможностите си.
- Преди употреба проверявайте уреда за по голяма безопасност.
Максималното тегло на потребителя: **110kg (240lbs)**

ИНСТРУКЦИИ ЗА БЕЗОПАСНОСТ

- Ние препоръчваме, преди започване на всяка нова програма за упражнения, винаги първо се консултирайте с вашия лекар. Лекарят на базата на вашия здравен статус и физическо състояние да реши дали сте избрали вида на обучение, подходящо и безопасно.
- Ако почувствате болка във гърдите, отпадналост или гадене се концентрирайте със вашият личен лекар.
- При тренировки използвайте подходящ спортен екип.
- Пазете децата и домашните любимци.
- От съображения за безопасност, не поставяйте ръцете си в близост до въртящата лента.
- При ходене или тичане винаги дръжте перилата за да избегнете падане.
- Ако започнете да се чувствате замаяни, виене на свят, болки в гърдите или други неприятни състояния, спрете да упражнява веднага.

2. МОНТАЖ

Устройството се състои от следните части. Първо, отворете кутията и разопаковайте всички части.



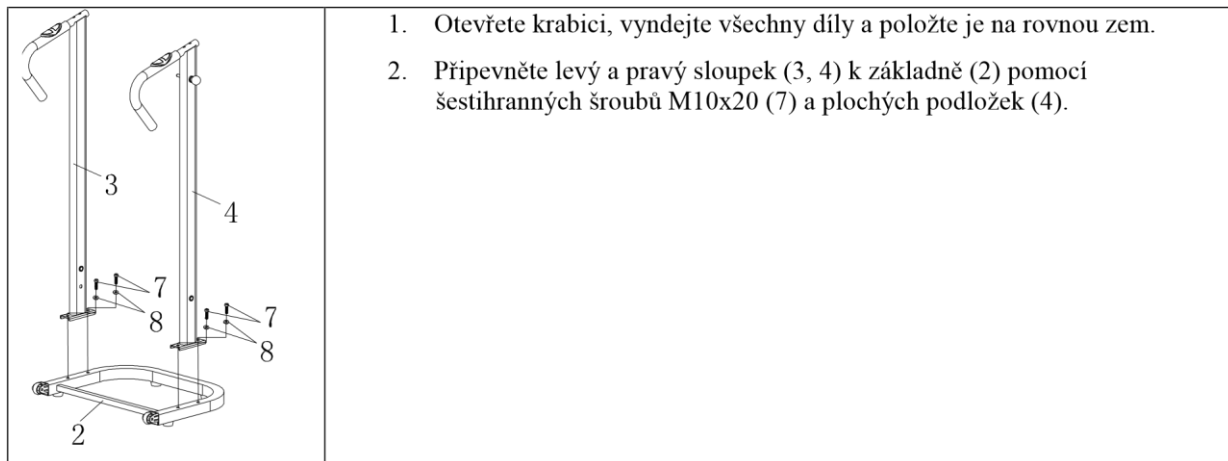
СХЕМА

предназначение	Наименование на части	спецификации	количество	предназначение	наименование	спецификации	
1	Основна рамка		1	12	Горен капак		2
2	база		1	13	въжеиграч		1
3	Лява колона (L)		1	14	Свързващ пръст		1
4	Дясна колона (R)		1	15	колан		1
5	основа		1	16	вибромасажор		1
6	панел		1	17	Глава на винта	M8 x 40	2
7	Специфичен винт	M10 x 20	4	18	Главен винт	M8 x 57	3
8		φ10	4	19	гайка	M8	5
9	винт	M12 x 65	2	20	платка	φ8 x 60	1
10	Plochá podložka	φ12	2	21	Vzpera		1
11	Křížový šroub s kónickou	M6 x 12	4				

ИНСТРУКЦИИ ЗА МОНТАЖ:

- Плъска повърхност на гредите размери: 1,2 m x 0,9 m.
- За успешното завършване на монтажа, ще ви е необходим ключ и гаечен ключ M8 а M10.

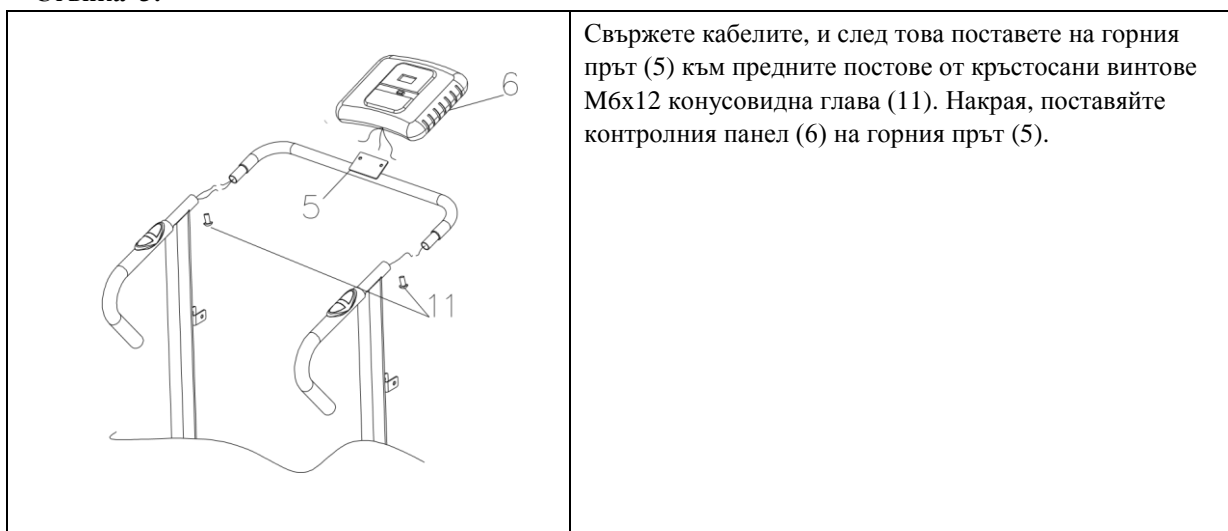
Стъпка 1:



Крок 2:



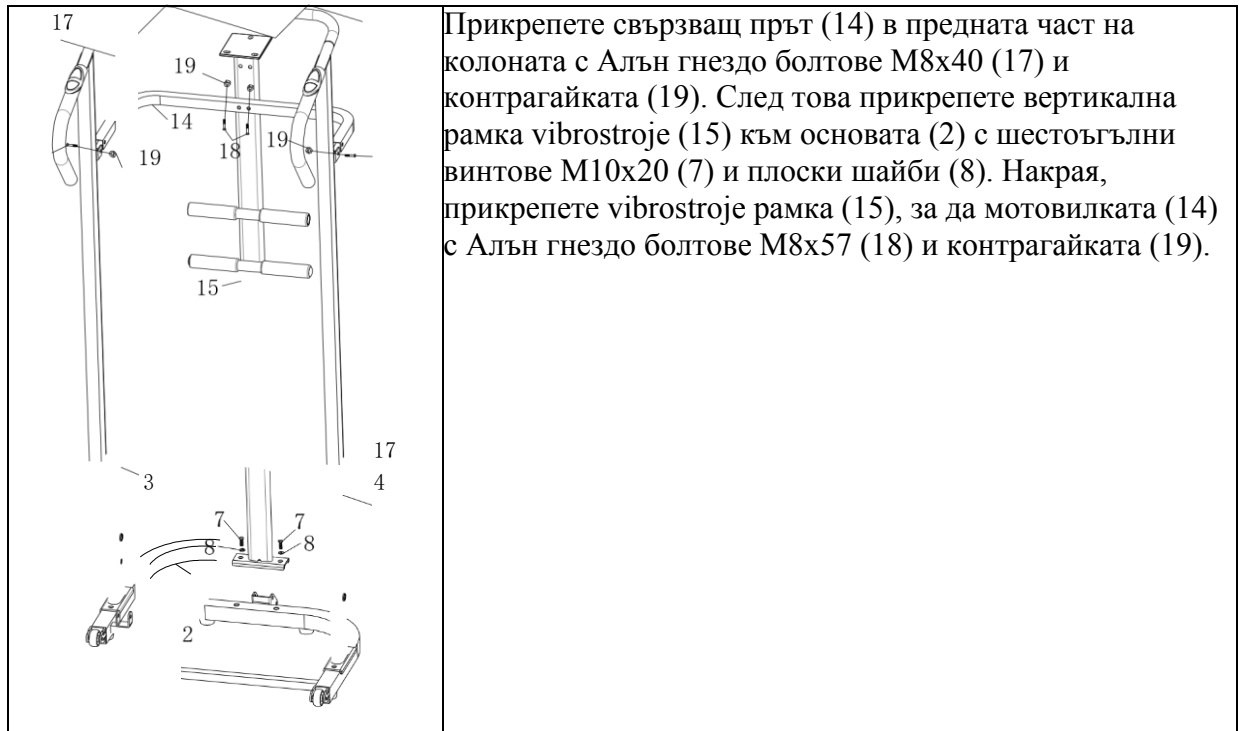
Стъпка 3:



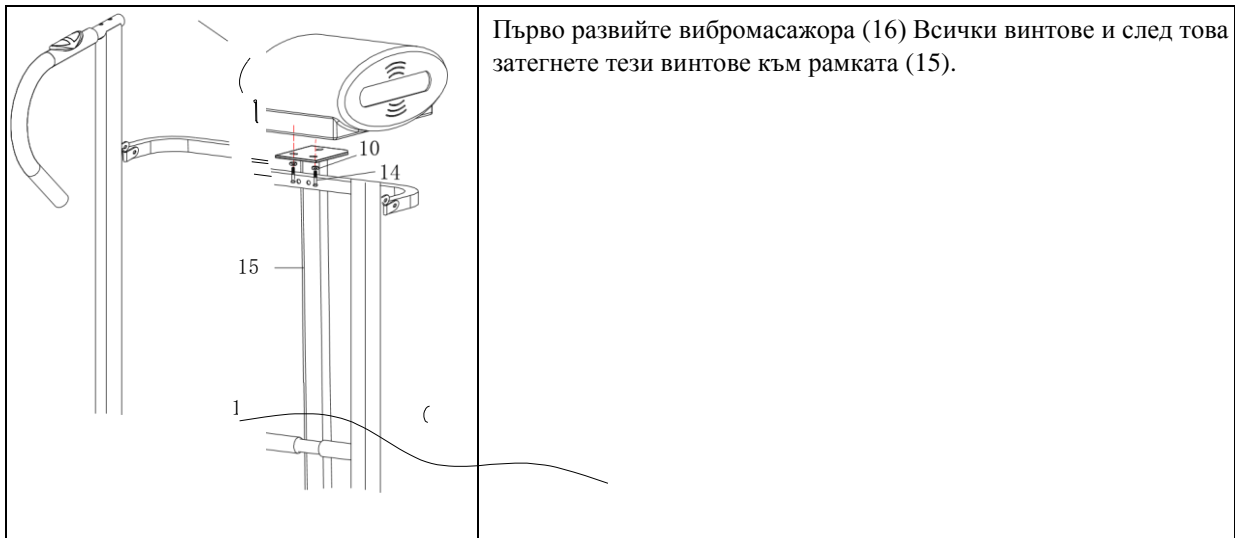
стъпка 4:



Стъпка 5:

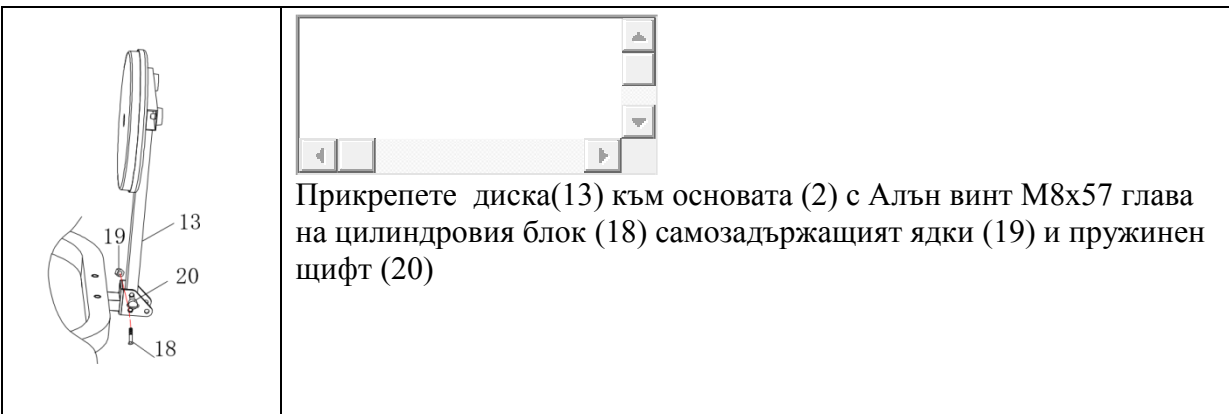


Стъпка 6:



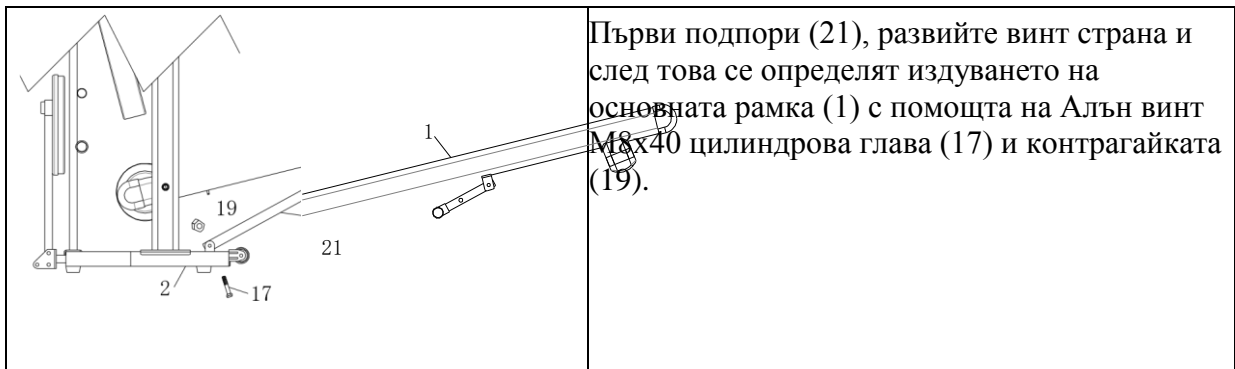
Първо развийте вибромасажора (16) Всички винтове и след това затегнете тези винтове към рамката (15).

Стъпка 7:



Прикрепете диска (13) към основата (2) с Алън винт М8х57 глава на цилиндровия блок (18) самозадържащият ядки (19) и пружинен щифт (20)

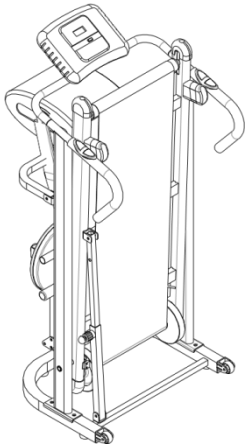
Стъпка 8:



Първи подпори (21), развийте винт страна и след това се определят издуването на основната рамка (1) с помощта на Алън винт М8х40 цилиндрова глава (17) и контрагайката (19).

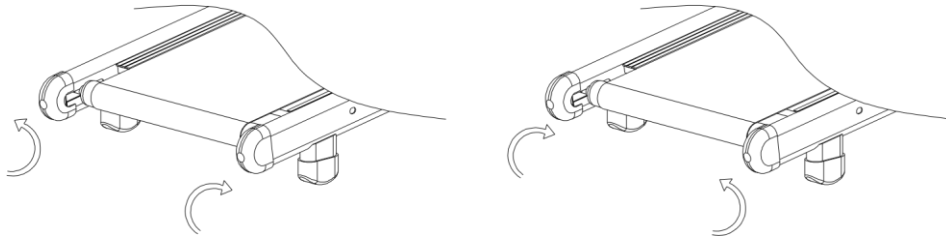
След монтажа се уверете, че всеки винт е вавит правилно и след това можете да пристъпите към упражнения.

Сгъване и разпъване

	<p>За прибиране, издърпайте основата и закрепете съсцифта.</p> <p>ЗАБЕЛЕЖКА: Това устройство е снабдено с механизъм за сгъване.</p>
---	---

3. ПОДДРЪЖКА И КОРЕКЦИИ :

Ако лентата започне да се изкривява наляво или надясно, се извършва регулаж от винтовете в края на лентата.



След време експлоатация питеката трябва да се смазва със маслена силиконова основа под самата лента, на всеки 8 работни часа, равномерно.

4. ГАРАНЦИЯ:

Общи разпоредби и дефиниции
Тези гаранционни условия и разпоредби, уреждащи условията и размера на гаранцията, предоставени от продавача за стоки, доставени на купувача, както и процедурата за разглеждане на искове за подаване на жалби, направени от купувача за доставените стоки. Гаранционни условия и разпоредби, се уреждат от разпоредбите на Закон № 40/1964 Coll., Гражданския процесуален кодекс, Закон № 513/1991 Coll., The Търговския закон, и Закон № 634/1992 Coll., Закон за защита на потребителите, както е изменен изменен, също разположен в тези гаранционни условия и по ред жалба не са споменати. Продавач е фирма SEVEN SPORT s.r.o. базиран Borivojova 35/878, 13000 Прага, I.C. 26847264, регистрирано в Търговския регистър, воден от Окръжния съд в Прага, раздел В, File 116888th Поради настоящото законодателство прави разграничение между купувач, който е потребител и купувач, който не е потребител.
" Купувач на потребителите " или "потребител " е лице, което при сключването на договора, а не в своята стопанска дейност или други дейности., „Kupující, který není „spotřebitel“, je podnikatel, který nakupuje výrobky či užívá služby za účelem svého podnikání s těmito výrobky nebo službami. Tento kupující se řídí rámcovou kupní smlouvou a obchodními podmínkami v rozsahu, které se ho týkají a obchodním zákoníkem.

Тези гаранционни условия и разпоредби са неразделна част от всеки договор за продажба между продавача и купувача . Гаранционни условия и разпоредби са валидни и обвързващи , освен ако в договора или в допълнението към този договор или друго писмено споразумение, ще бъде договорено между страните по друг начин .

Гаранционни условия

Гаранционният период

Продавачът предоставя на купувача гаранция за качеството на стоките от 24 месеца, освен ако гаранционна карта , фактура за доставка на стоки , ако е приложимо. друг документ, отнасящ се до стоките не се различава предоставен от продавача гаранционен период . Предоставената от потребителите задължителния гаранционен период не е засегната.

Гаранция за качеството на продавача поема задължението , че стоките ще бъдат допустими за определен период от време за използване на нормален, в крайна сметка. съгласил цел и който запазва нормална или . договорени имоти .

Гаранционни условия не се прилагат за дефекти, причинени от :

вина на потребителя , т.е. щетите върху продукта, поради неправилно ремонт, неправилна инсталация, недостатъчно вмъкване пръти в рамката на седалката , недостатъчно затягане на педалите и колена колена до централната ос на неправилна поддръжка на механични повреди

износващи се части по време на нормална употреба (напр. гумени и пластмасови части , движещи се механизми и т.н.) необратимо събитие , природно бедствие

неправилно боравене

неправилната употреба или неправилно разположение , поради ниски или високи температури, излагане на вода , непропорционално голям натиск и удари , умишлено променя дизайна, формата или размера

Процедура за оплакване

Как да заявиш на дефектите

Купувачът е длъжен да стоки, доставени от продавача, възможно най-скоро , след като рискът от повреда на стоки , респ . след раждането. Купувачът на турне трябва да направите това , за да разберете всички недостатъци , че е възможно да се определи подходяща професионална турнето.

В Купувачът жалба е длъжен да поиска от продавача да докаже легитимността на исканията и фактурата за покупка или в бележката за доставката на обявения производството (сериен) номер, или едни и същи документи , без серийни номера. Ако купувачът не успее да докаже легитимността на иска , следните документи , продавачът има право да откаже искане .

Ако купувачът уведомява дефекта , които не са обхванати от гаранцията (например гаранционни условия не са изпълнени , провалът е докладвана при грешка и т.н.) , продавачът има право на пълно възстановяване на разходите , направени във връзка с отстраняването на дефекти , така обявените от купувача. Изчисляване на обслужване ще в този случай да се основава на текущите разходи ценова листа за изпълнение на работни места и на транспорта.

Ако продавачът установи (изпитване), че обявеният продукт е дефектен , искането се счита за неоснователно . Продавачът си запазва правото да си възстановят разходите , направени във връзка с необосновани жалби.

В случай , че купувачът твърди, за дефекти в стоките , обхванати от гаранция валидна гаранцията на продавача , продавачът е необходима за отстраняване на дефекти от ремонт или подмяна на дефектен компонент или перфектното устройство. Продавач е със съгласието на купувача има право да предаде в замяна на дефектни стоки Други стоки напълно функционално съвместими , но най-малкото същите или по-добри технически параметри. Изборът във връзка с метода на уреждане на иск по този параграф принадлежат към продавача.

Продавач обработва искането в рамките на 30 дни от получаване на дефектни стоки , освен ако не е договорен по- дълъг период. Датата на изпълнение е датата, когато тя е била ремонтирана или заменени стоки са предадени на купувача. Ако продавачът с оглед на естеството на дефекта в състояние да разреши искането в рамките на този период , купувачът се съгласява да алтернативи. Ако не се постигне такова споразумение , продавачът предоставя на купувача с финансова компенсация под формата на кредитно

известие .



SEVEN SPORT, s. r. o.

Bořivojova 35/878 130 00 Praha 3, ČR IČO: 268 47 264, DIČ: CZ26847264
Objednávky: +420 556 300 970, objednavky@insportline.cz
Reklamacе: +420 556 770 190, mobil: +420 604 853 019, reklamace@insportline.cz
Servis: +420 556 770 190, mobil: +420 604 853 019, servis@insportline.cz
Fax: +420 556 770 192, (servis +420 556 770 191)
Web: www.insportline.cz, www.worker.cz, www.worker-moto.cz



Zastoupení pro Slovensko:

INSPORTLINЕ, s.r.o., Bratislavská 36, 911 05 Trenčín, IČO: 36311723, DIČ: SK2020177082
Objednávky: +421(0)326 526 701, +421(0)917 649 192, objednavky@insportline.sk
Reklamacе: +421(0)326 526 701, +421(0)918 408 519, reklamacie@insportline.sk
Fax: +421(0)326 526 705
Web: www.insportline.sk, www.worker.sk, www.worker-moto.sk

Дата на закупуване:

Печат и подпис: