

Ръководство за употреба – БГ
IN 20044 Електрическа тротинетка Hikerboy Urban Comfort



Изображението е само илюстрация.

СЪДЪРЖАНИЕ

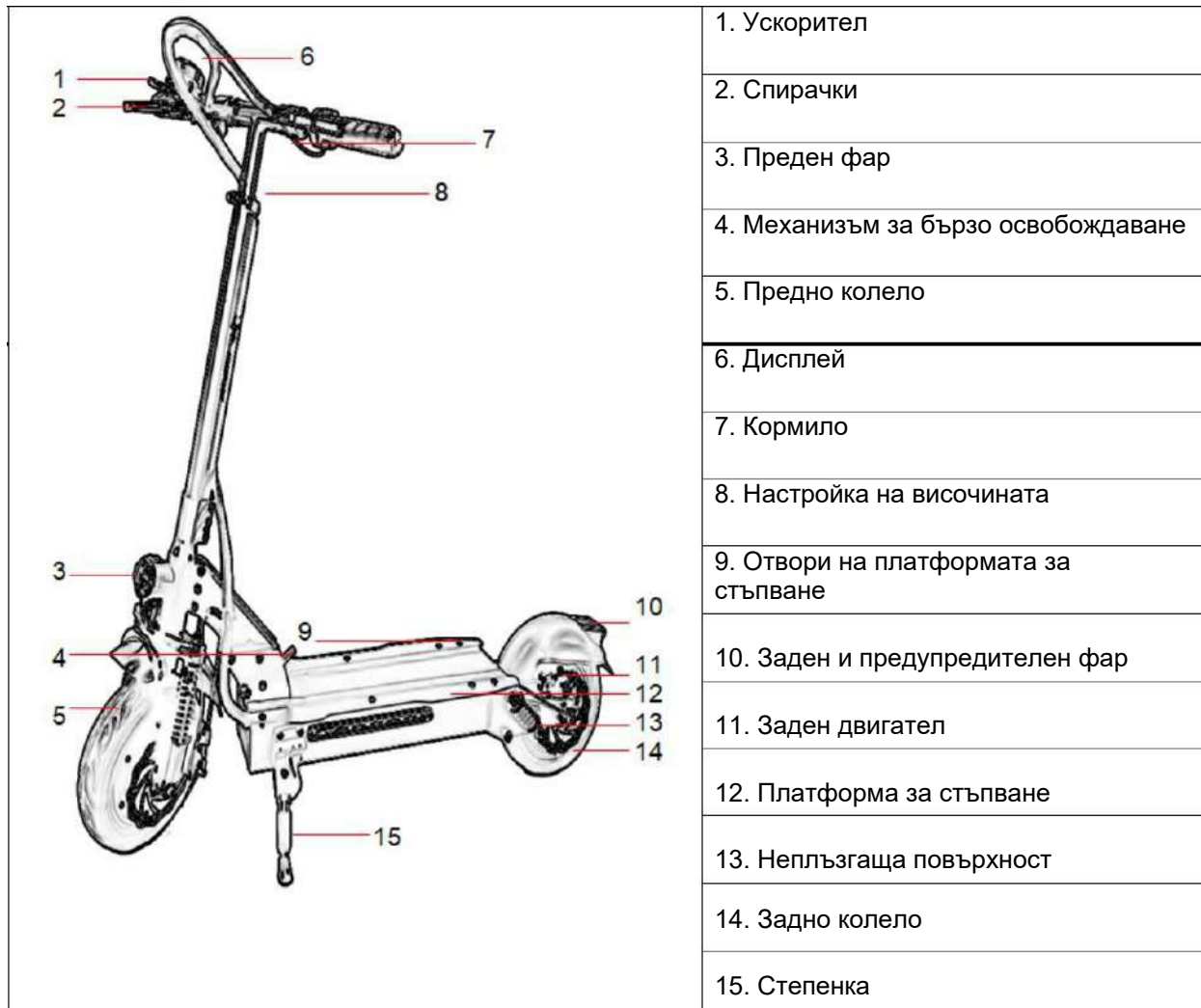
ИНСТРУКЦИИ ЗА БЕЗОПАСНОСТ.....	3
ОПИСАНИЕ НА ПРОДУКТА.....	4
КОНТРОЛЕН ПАНЕЛ.....	4
СПИРАЧКИ.....	5
БАТЕРИЯ.....	6
ЗАРЕЖДАНЕ НА БАТЕРИЯТА.....	6
УПОТРЕБА.....	6
СГЪВЕНЕ.....	7
ТЕХНИКА НА КАРАНЕ.....	8
РОЧИСТВАНЕ И ПОДДРЪЖКА.....	8
СЪХРАНЕНИЕ.....	8
ТЕХНИЧЕСКИ ПАРАМЕТРИ.....	8
ОПАЗВАНЕ НА ОКОЛНАТА СРЕДА.....	9
ГАРАНЦИОННИ УСЛОВИЯ И РЕКЛАМАЦИИ.....	10

ИНСТРУКЦИИ ЗА БЕЗОПАСНОСТ

- Скутерът е проектиран да се ползва от един потребител.
- Носете каска и други предпазни средства, включително подходящи обувки.
- Не карайте по опасни или черни пътища.
- Преди първото каране се опитайте да контролирате скутера на открито. Ако не сте сигурни, попитайте по-опитен човек за съвет.
- Избягвайте опасни маневри или управление с една ръка, докато карате.
- Когато карате, дръжте двата крака на платформата за стъпване.
- Не карайте директно над препятствие, по-високо от 3 см, в противен случай можете да загубите равновесие и да си причините нараняване или повреда на продукта.
- При неравни пътища забавете и карайте внимателно. Не застрашавайте себе си или другите чрез невнимателно каране.
- Преди каране е необходимо да настроите правилната височина на кормилото за ваша безопасност.
- Не се карайте по мокри или хлъзгави пътища.
- Не потапяйте скутера във вода. Ще предизвикате късо съединение.
- Ако е възможно, не карайте при лоши метеорологични условия. Бъдете особено внимателни в тъмната част на деня.
- Винаги се уверявайте, че не нарушавате местните разпоредби и закони, преди да използвате продукта. Използването на тези и подобни устройства не е разрешено навсякъде. Ако се съмнявате, свържете се с местните власти.
- Проверете дали всички части са монтирани и винтовете не са разхлабени. Затегнете ги или се свържете със сервизен център.
- Спазвайте правилата за поддръжка и ни правете модификации по продукта.
- Неправилната употреба може да доведе до сериозни (фатални) наранявания или щети.
- Проверявайте редовно продукта за износване. Сменете незабавно износените части.
- Не използвайте повреден продукт. Не използвайте продукта, ако се появят остри ръбове.
- Следвайте ръководството за поддръжка и употреба. Не разглобявайте устройството сами.
- Проверете нивото на батерията преди да карате. Ако не е напълно заредена, не започвайте да карате.
- Устройството е само за лична употреба. Търговската употреба не е разрешена.
- Бъдете внимателни, докато карате. Никога не се возете след пиене на алкохол или под въздействието на наркотици. Не качвайте товар на устройството.
- Винаги дръжте скоростта под контрол и бъдете внимателни. Поддържайте добра видимост. Не превишавайте ограниченията за скорост или тегло, за да избегнете нараняване.
- Дръжте краката си отпуснати и коленете леко свити, когато карате по неравна повърхност.
- В случай на инцидент, изчакайте помощ.
- Когато карате в група, спазвайте достатъчно разстояние, за да избегнете сблъсък.
- Не забравяйте, че текущата ви височина е по-голяма, когато сте на скутера. Опитайте се да запазите равновесие и да избягвате твърде тесните места.
- Други дейности (обаждане, слушане на музика) могат значително да намалят вниманието ви при каране. Не се разсейвайте.
- Проверявайте редовно състоянието на гумите. Сменете износените незабавно.
- За да избегнете повреда на електрическите компоненти, не потапяйте скутера във вода или шофирайте през вода с дълбочина по-голяма от 3 см и не го мийте под течаща вода.

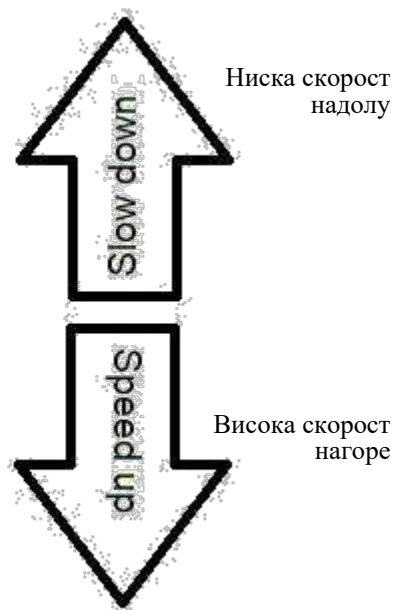
- Товароносимост: 120 kg
- Продуктът е в съответствие с: EN 55014-1:2006+A1:2009+A2:2011; EN 61000-3-2:2014; EN 61000-3-3:2013; EN55014-2:2015

ОПИСАНИЕ НА ПРОДУКТА



КОНТРОЛЕН ПАНЕЛ

LCD кристален дисплей: Задръжте натиснат бутона за захранване, за да включите и използвайте бутона Mode, за да изберете показаната функция. TIME (време), ODO (пробег). Чрез натискане на бутона за захранване и след това бутона за режим можете да изберете режим на скорост (L1 - бавен, L2 - среден, L3 - висок). Скоростта се запазва. Скутерът се изключва след 5 минути бездействие. Зареждайте батерията редовно, като никога не оставяте батерията напълно разредена. Ако задръжите газта и поддържате постоянна скорост в продължение на 6 секунди, круиз контролът се включва. За да спрете круиз контрола, просто натиснете спирачката.



Натиснете едновременно бутоните On / Off и Mode, за да влезете в настройките. С бутон за режим можете да преминавате през функции P0 - P9.

P0 - Диаметър на колелото, натиснете бутон On / Off, за да покажете стойностите, използвайте Mode, за да увеличите стойността с 1, използвайте бутон за On / Off, за да намалите стойността с 1. След няколко секунди неактивност, функцията се превключва.

P1 - Ниско напрежение, натиснете бутон On / Off, за да се покажат стойностите, ако се показва числото 315, ниското напрежение е 31,5 волта. Използвайте Mode, за да увеличите стойността с 0,5, използвайте бутон On / Off, за да намалите стойността с 0,5. След няколко секунди неактивност функцията се превключва.

P2 - брой полюси, натиснете бутон On / Off, за да покажете стойностите, използвайте Mode, за да увеличите стойността с 1, използвайте бутон On / Off, за да намалите стойността с 1. След няколко секунди неактивност, функцията се превключва.

P3 - измерване на сигнала за скорост, натиснете бутон On / Off, за да се покажат стойностите, 0 означава, че двигателят дава сигнал за скорост (оригинална стойност), 1 означава, че сигналът е външен.

P4 – скоростен модул. Натиснете бутон On / Off за да видите стойностите, 0 km / h, 1 mile / h.

P5 – помощ при стартиране, 0 старт без отскок, 1 старт с отскок. започнете с отскок. Показва се PAS.

P6 –круиз контрол, 0 off, 1 on.

P7 – старт, 0 бавно, 1 бързо

P8 – ограничение на скоростта

P9 – ABS

СПИРАЧКИ

Скутерът има както предни, така и задни спирачки. При спиране светва задната предупредителна лампа. Високата скорост или мокрите пътища могат да повлияят на спирачния път. Спирачният механизъм загрява при използване. Затова винаги го освобождавайте напълно след всяко спиране. По същите причини не е препоръчително да докосвате спирачния механизъм веднага след спиране.

БАТЕРИЯ

12 месеца гаранция за живота на батерията - ние гарантираме, че номиналният капацитет на батерията не ще падне под 70% от общия ѝ капацитет в рамките на 6 месеца от продажбата на продукта.

- За правилна работа и безопасна употреба на батерията следвайте инструкциите в ръководството. Спрете да използвате батерията незабавно, ако е повредена, изтича течност или усещате неприятна миризма.
- Животът на батерията е ограничен. Ако използвате батерия, която надвишава нормалния живот, честотата на зареждане може да се увеличи и пробегът на скутера ще бъде намален.
- Не отваряйте и не хвърляйте батерията в огън. Не поставяйте чужди предмети в батерията.
- Не докосвайте батерията с метални предмети. Батерията може да експлодира или да се повреди.
- Използвайте само оригиналното зарядно устройство.
- Следвайте местните разпоредби и закони, докато карате.
- Можете да зареждате батерията непрекъснато.
- Идеалната температура за зареждане на батерията е от +10 ° C до +30 ° C.
- Ако използвате батерията за продължителен период, нейната температура ще бъде по-висока. Това е нормално състояние на батерията.
- Ако използвате батерията в студена среда, обхватът е по-малък.
- Не поправяйте и не модифицирайте батерията.

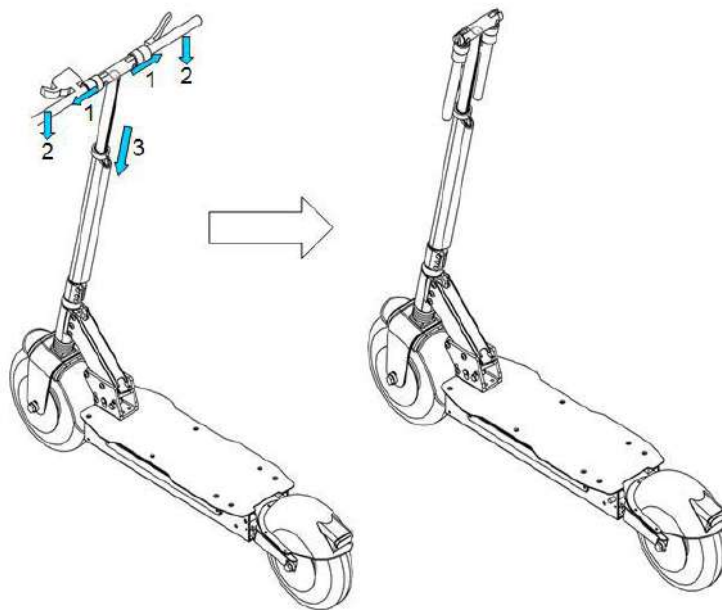
ЗАРЕЖДАНЕ НА БАТЕРИЯТА

- Когато червената лампичка свети, батерията се зарежда.
- Когато зеленият индикатор свети, батерията е напълно заредена.
- Изключете скутера преди поддръжка.
- Дръжте батерията далеч от запалими предмети.
- Използвайте само оригиналното зарядно устройство.
- Не използвайте скутера, докато зареждате.
- Никога не оставяйте батерията да се разрежи

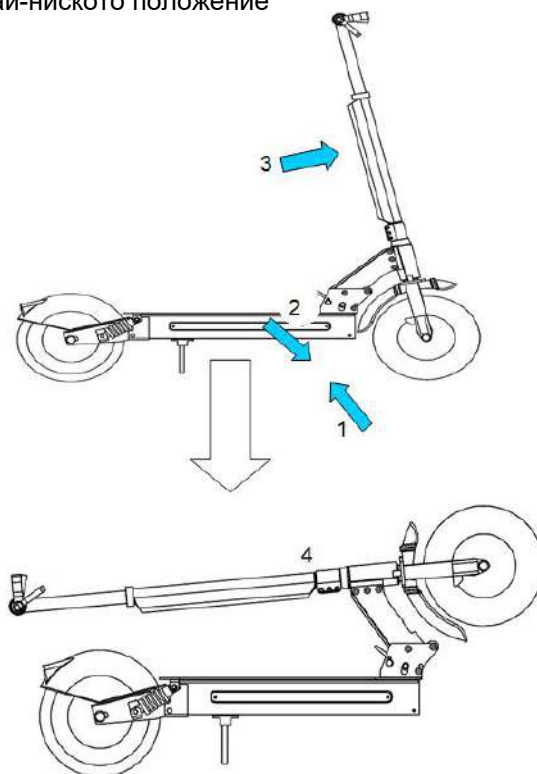
УПОТРЕБА

- Преди употреба се уверете, че всички части са правилно сглобени, затегнати и не повредени.
- Проверете спирачките.
- Проверете дали механизмът за сгъване е правилно заключен.
- Уверете се, че батерията е правилно заредена.
- Уверете се, че гумите са в добро състояние.
- Проверете кормилото. Трябва да бъде правилно затегнат.
- Не шофирайте по хлъзгави повърхности.
- Носете лични предпазни средства, включително каска и здрава обувка.
- Не използвайте, ако външните условия са лоши.
- Влагата намалява спирачната ефективност.

СГЪВАНЕ



1. Отстранете кормилото
2. Преместете кормилото надолу
3. Спуснете кормилото в най-ниското положение



1. Освободете предпазния механизъм
2. Освободете механизма за бързо освобождаване
3. Сгънете кормилото
4. Край

ТЕХНИКА НА КАРАНЕ

- Опознайте скутера преди първата употреба и тествайте способността си да контролирате този продукт.
- Завъртете и спирайте безопасно. Старайте се да имате достатъчно свободно място.
- Практикувайте първото си каране на открито място без препятствия.
- Никога не се разсейвайте по време на каране

Позиция на крака - поставете крака си на платформата за стъпване възможно най-близо до предната част. Оставете другия си крак на земята. Уверете се, че маршрутът е чист и безпрепятствен. За да започнете да карате, наклонете се напред (като на немоторизиран скутер). Оттласнете се с крака, който е на земята. Веднага след натискане на газта надолу, наклонете тялото си напред, за да предотвратите падане назад, докато увеличавате скоростта си. Избягвайте прекомерното натискане на тялото върху кормилото по време на смяна на скоростта. Единият крак е отпред, а вторият е отзад. Удобно е да поставите краката като на скейтборд за оптимална стабилност.

ЗАБЕЛЕЖКА: Карането на скутер може да бъде опасно. Използвайте продукта на своя отговорност и сте запознати с всички мерки за безопасност преди каране.

Обръщане – по същия начин, както при сърф или сноуборд. Кормилото трябва да е успоредно на тялото. Преди да завиете, погледнете приближаващата се посока, за да сте сигурни, че карате на безопасна улица.

Спиране - изместете тежестта си назад, така че спирането да се осъществява през краката ви, а не чрез кормилото и кормилната система. Научете се добре да регулирате центъра на тежестта по време на спиране, за да избегнете преобръщане или прекомерно износване на спирачната и кормилната система.

ПОЧИСТВАНЕ И ПОДДРЪЖКА

Скутерът трябва да бъде изключен, изключен от зарядното и портът за зареждане трябва да бъде покрит преди почистване или поддръжка.

Почистете скутера с влажна кърпа и мек препарат.

Не използвайте разтворители или други агресивни почистващи препарати.

Дръжте водата извън порта за зареждане.

Никога не потапяйте скутера.

Не използвайте почистващи машини под високо налягане.

Ако налягането в гумите е ниско, надуйте го.

Ако трябва да смените гуми / вътрешни гуми, моля свържете се с вашия специализиран дилър или производител.

Можете да регулирате твърдостта на спирачките, като разхлабите винта М5. Разхлабете винта отдясно, затегнете го отляво.

Затегнете или разхлабете спирачния кабел, както е необходимо.

СЪХРАНЕНИЕ

Съхранявайте на сухо и сенчесто място.

Избягвайте съхранението, ако стайната температура надвишава 50 ° С.

Зареждайте батерията поне веднъж месечно. Животът на батерията е по-нисък при студени условия.

ТЕХНИЧЕСКИ ПАРАМЕТРИ

Размери в сгънато положение	1090 x 224 x 360 mm
Размери в разгънато положение	1100 x 580 x 1100 mm
Размери на опаковката	1210 x 330 x 390 mm
Товароносимост	120 kg

Тегло	16 kg
Възраст на потребителя	16+
Височина на потребителя	150 – 200 cm
Максимална скорост	30 km / h
Пробег	25 km
Наклон	10°
Подходящ терен	Равна твърда повърхност, препятствия под 2 cm и по-тесни от 2 cm
Работна температура	-5 °C–40 °C
Температура на съхранение	-10 °C–40 °C
Вид батерия	18650 Литиева
Напрежение	36 V
Входно напрежение	42 V
Капацитет	10 ah
Функция	Нивелиране, защита от претоварване, под налягане, прегряване, автоматично изключване
Вид мотор	Безчетков постояннотоков двигател
Мощност	350 W
Изходяща мощност	350 W
Обороти за минута	800
Номинална стойност на напрежението	36 V
Номинална стойност на мощността	84 W
Номинално входно напрежение	100–240 VAC
Номинално изходно напрежение	42 V
Номинален ток	2 A
Време за зареждане	4-6 часа
Вид гуми	Надуваеми гуми
Материал на рамката	Алуминий
Дисплей	Цветен
Спирачки	Предна и задна дискова спирачка

* Стойностите са само приблизителни. Те зависят от текущата температура, устойчивост на вятър, тегло на потребителя и т.н.

ОПАЗВАНЕ НА ОКОЛНАТА СРЕДА

След изтичане на срока на живот на продукта или ако възможният ремонт е неикономичен, изхвърлете го в съответствие с местните закони, в най-близкото депо за скраб.

С правилното изхвърляне ще защитите околната среда и природните източници. Освен това можете да помогнете за опазването на човешкото здраве. Ако не сте сигурни в правилното изхвърляне, допитайте се до местните институции, за да избегнете санкции.

Не поставяйте батериите сред битови отпадъци.

ГАРАНЦИОННИ УСЛОВИЯ, ГАРАНЦИОННИ ПРЕТЕНЦИИ

Общи разпоредби и определения:

Тези гаранционни условия и процедурата за оплакване регламентират условията и обхвата на предоставената от продавача гаранция за стоките, доставени на купувача, както и процедурата за уреждане на претенциите за рекламация, направени от купувача за доставените стоки. Гаранционните условия и Процедурата за подаване на жалби се уреждат от съответните разпоредби на Закона за защита на потребителите и др.

Продавачът е Саксо ООД, със седалище - адрес България, гр. Русе, ул. Сакар планина 1, вписано в търговския регистър.

Условия:

1. Тази гаранция се отнася за дефекти, възникнали в процеса на нормална експлоатация по време на гаранционния период.
2. При предявяване на рекламация, клиентът трябва да представи касов бон или фактура за направената покупка.
3. Ремонт на повреден уред се извършва във фирмен сервиз или друг оторизиран такъв, като клиентът доставя продукта до сервиза. Рекламации могат да се предявяват и във всеки един от търговските обекти на фирма Саксо ООД, в рамките на работното време. Връщане на стока е възможно единствено в магазина, от който е закупена. Адрес, работно време и телефон за контакт за съответния град можете да видите тук: <https://www.yako.bg/contact> . Сервиз фитнес уреди на тел. 0894/ 496 072
4. Гаранционното обслужване се извършва само, когато изделията са в оригинална опаковка и пълна окомплектовка в сервизните бази на фирмата. При гаранционни претенции от страна на купувача, сервизът е длъжен да отремонтира стоката в рамките на 25 работни дни. Ако това е невъзможно, уредът се заменя с нов от същия модел или с друг подобен модел. Ако и това е невъзможно се възстановява платената сума от клиента.
5. Рекламация за липсващи компоненти се признава само по време на монтажа от техник на фирмата или при покупката.
6. Продавачът носи отговорност за липсата на съответствие на стоката към датата на продажба съгласно ЗЗП независимо от гаранцията.

Гаранцията не се признава в следните случаи:

- Неспазване на указанията за експлоатация и съхранение посочени в съпровождащата документация;
- Повреди, настъпили при транспортиране, при механични увреждания на корпуса или дисплея;
- Опит за отстраняване на дефекта от неупълномощени от фирмата лица;
- Повреди, настъпили вследствие на природни бедствия (гръмотевици, наводнения, земетресения, пожари и др.), от токови удари, от попадането на течности и инсекти в изделието, влажна среда и др.
- Неподлежащи на безплатно гаранционно обслужване са: скърцане, разхлабени връзки вследствие на експлоатацията, козметични части и части отделящи се от основното тяло на уреда, пластмасови декорации, гумени уплътнения, ремъци, лагери и втулки с ограничен сервизен живот, батерии, консумативи и външни захранвания.

За правилното функциониране на уредите, спазвайте редовно указанията за експлоатация, които ще намерите на следния адрес: <https://www.yako.bg/гаранция-и-рекламация>

Дистрибутор: САКСО ООД

гр. Русе, ул. Сакар Планина 1

Офис: гр. Русе, ул. „Тец Изток“ 20

Телефон: 0894 566 060

e-mail: office@yako.bg



www.yako.bg



www.insportline.bg



Дата на продажба:

Печат и подпис на продавача: