



UŽIVATELSKÝ MANUÁL – CZ
IN 6937 Motorový běžecký pás inSPORTline Aluvis



OBSAH

BEZPEČNOSTNÍ POKYNY.....	3
Doplňující informace	3
OBSAH BALENÍ	4
SCHÉMA.....	5
SEZNAM DÍLŮ.....	6
ČÁSTI KONSTRUKCE	8
MONTÁŽ	8
POUŽÍVÁNÍ.....	10
Bezpečnostní klíč	10
Skládání / rozkládání.....	10
OVLÁDACÍ PANEL	11
Programy.....	14
ÚDRŽBA	16
ČIŠTĚNÍ.....	17
SKLADOVÁNÍ	17
ŘEŠENÍ PROBLÉMŮ	18
ZÁRUČNÍ PODMÍNKY, REKLAMACE.....	20

Doporučení:

Před instalací běžeckého pásu a před jeho prvním použitím si přečtěte tento uživatelský manuál. Manuál uschovejte, abyste do něj v případě potřeby mohli znovu nahlédnout.

BEZPEČNOSTNÍ POKYNY

- Při navrhování a výrobě tohoto běžeckého pásu jsme se snažili, aby výsledný produkt splňoval veškeré bezpečnostní předpoklady. Přesto prosím věnujte pozornost následujícím bezpečnostním pokynům. Za případná zranění neneseme zodpovědnost.
- Cvičte způsobem, který je v souladu s vaší aktuální kondicí. Přetěžování a nesprávně rozvržený cvičební program mohou poškodit vaše zdraví.
- Zvolte si správné sportovní oblečení. Zcela nevhodné je volné oblečení, které se může do přístroje zachytit. Noste vhodnou sportovní obuv. Předcházejte zbytečným zraněním a nedovolte, aby se v blízkosti běžeckého pásu pohybovaly děti nebo zvířata.
- Běžecký pás není vhodný pro děti. Nemocné osoby nebo osoby se zdravotním postižením mohou běžecký pás používat pouze pod dohledem svého opatrovníka nebo lékaře.
- Běžecký pás nepoužívejte při vysoké vlhkosti vzduchu nebo na slunci.
- Pokud nebude přístroj delší dobu používán, odpojte jej z elektrické sítě a vytáhněte bezpečnostní klíč.
- Tento pás je určen výhradně pro domácí použití. Tento pás nebyl vyroben pro účely profesionálního tréninku, testování ani pro léčebné účely.
- Naměřené hodnoty tepové frekvence jsou pouze orientační a neslouží k vyhodnocení zdravotního stavu.
- Pokud dojde k poškození napájecího kabelu, kontaktujte výrobce nebo autorizovaného servisního technika, aby nedošlo k úrazu.
- Před použitím běžeckého pásu zkontrolujte, zda jsou všechny části v pořádku a plně funkční. Ujistěte se, že všechny šrouby a matice jsou dostatečně utažené.
- Běžecký pás postavte na pevný, rovný, čistý a hladký povrch. Neumisťujte jej do blízkosti ostrých hran a zdrojů vody či tepla.
- Pokud začnete pociťovat závratě, malátnost, bolest v oblasti hrudníku nebo jiné potíže, přestaňte okamžitě cvičit a poraďte se s lékařem.
- Nedávejte ruce do blízkosti pohybujících se částí. Dále nedávejte ruce ani chodidla pod běžecký pás.
- Běžecký pás může současně používat maximálně jedna osoba.
- Používejte námi dodávané náhradní díly. Nikdy nepoužívejte náhradní díly od jiného dodavatele.
- Běžecký pás je zařazen do třídy HC. Hmotnost uživatele by neměla být vyšší 120 kg.
- Před prvním použitím běžeckého pásu se poraďte s lékařem. Obzvláště pokud trpíte některou z následujících chorob:
 1. kardiopatie, hypertenze, cukrovka, dýchací potíže, jiná chronická onemocnění a onemocnění způsobená kouřením
 2. poraďte se se svým lékařem, pokud jste starší 35 let a trpíte nadváhou
 3. poraďte se se svým lékařem, pokud jste těhotná žena nebo kojící žena

Doplňující informace

- Použijte elektrickou zásuvku, která je kompatibilní se zástrčkou. Pokud nejsou vzájemně kompatibilní, kontaktujte elektrikáře a v žádném případě se nesnažte přístroj sami zapojit.
- Běžecký pás musí být připojen k elektrické síti o napětí 220V- 240V (AC).

- Napájecí kabel se nesmí dotýkat válce. Nepokládejte napájecí kabel na běžecký pás. Pokud je zástrčka poškozená, nepoužívejte ji.
- Před čištěním, údržbou nebo stěhováním běžeckého pásu vždy vytáhněte zástrčku ze zásuvky.

Varování: Pokud nevyjmete zástrčku ze zásuvky, může dojít k úrazu nebo poškození běžeckého pásu.

OBSAH BALENÍ

Varování: při instalaci běžeckého pásu dbejte všech bezpečnostních pokynů a nepodceňujte riziko úrazu


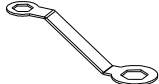



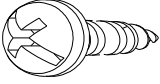


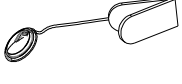

Pozor:

- 1) Pozorně si přečtěte všechny instrukce. Postupujte dle návodu.
- 2) Zkontrolujte, zda je balení kompletní a byly dodány všechny komponenty.
- 3) Odstraňte všechen balicí materiál.

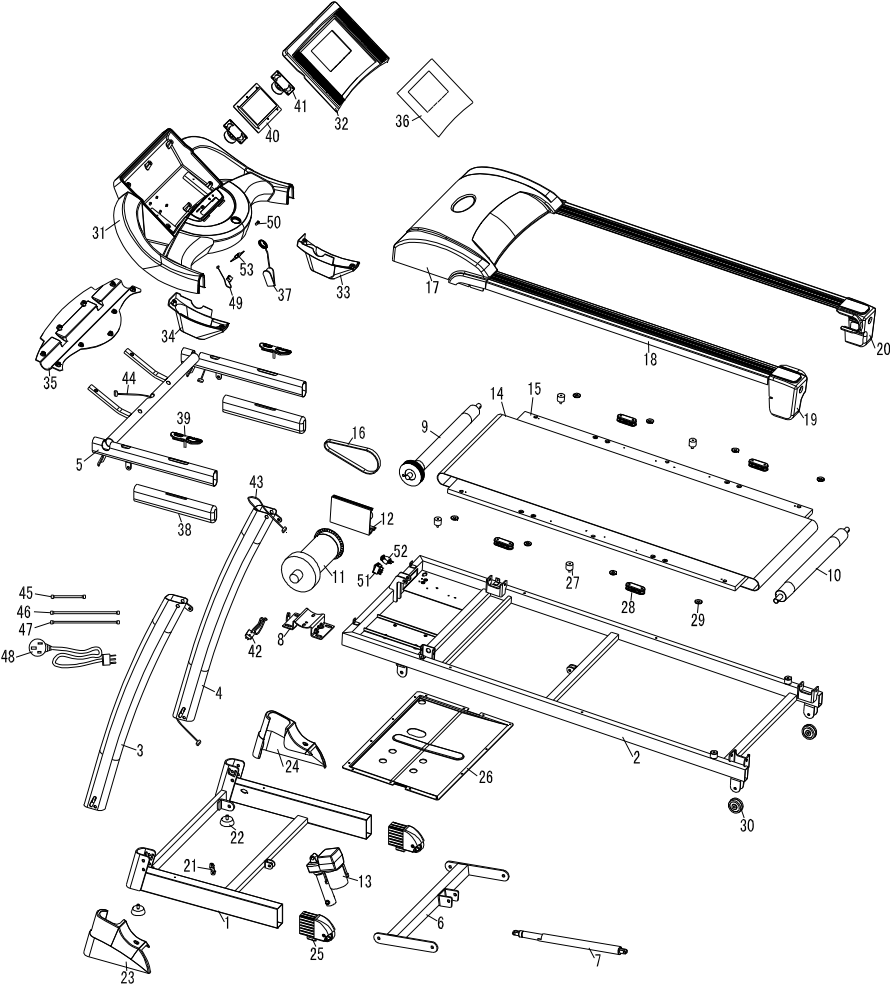
Zkontrolujte, zda byly dodány následující díly. Pokud některé části chybí nebo jsou poškozené, kontaktujte dodavatele.

 <p>Rám</p>	 <p>Ovládací panel</p>	 <p>Dekorační krytka základny</p>	 <p>Dekorační krytka ovládacího panelu</p>	 <p>Pytlík se spojovacím materiálem</p>
--	---	--	--	--

Obsah pytlíku se spojovacím materiálem:

 <p>Multiklíč – 1 ks</p>	 <p>Maticový klíč – 1 ks</p>	 <p>Matice – 2 ks</p>
 <p>Imbusový šroub s vypouklou hlavou M8*20 – 6 ks</p>	 <p>Imbusový šroub s vypouklou hlavou M8*60*15 – 2 ks</p>	 <p>Křížový samořezný šroub s vypouklou hlavou M4.2*15 – 4 ks</p>
 <p>Podložka – 8 ks</p>	 <p>Mazivo</p>	 <p>Bezpečnostní klíč</p>
 <p>MP3 konektor – 1 ks</p>		

SCHEMA

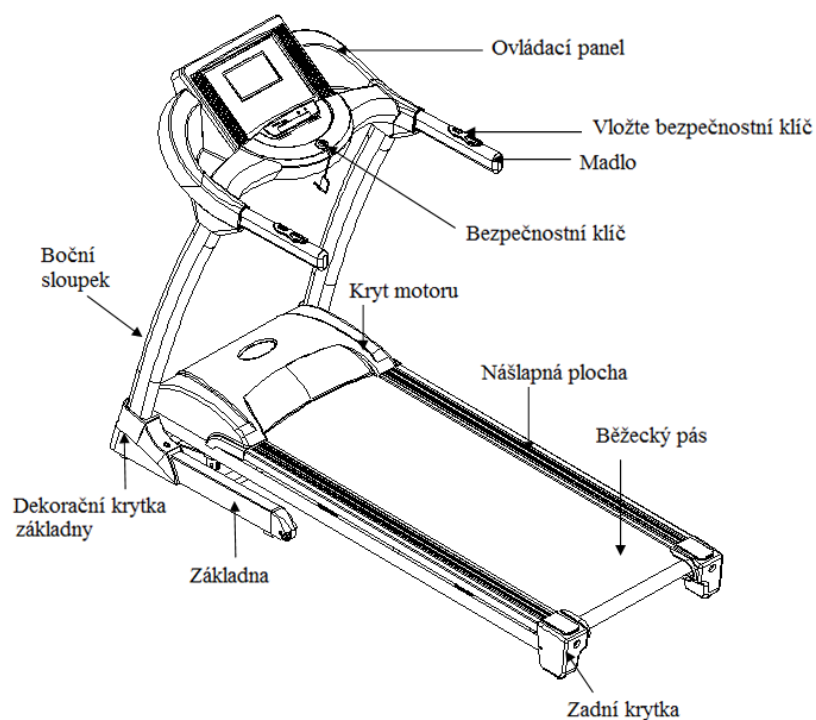


SEZNAM DÍLŮ

Označení	Název dílu	Počet kusů
1	Základna	1
2	Hlavní rám	1
3	Levý sloupek	1
4	Pravý sloupek	1
5	Horní rám	1
6	Rám zdvihového mechanismu	1
7	Vzpěra zdvihového mechanismu	1
8	Stator motoru	1
9	Přední válec	1
10	Zadní válec	1
11	Motor	1
12	Deska plošných spojů DPS (PCB)	1
13	Zdvihový motor	1
14	Běžecový pás	1
15	Běžecová deska	1
16	Klínový řemen s vroubkováním	1
17	Horní kryt motoru	1
18	Dekorační kryt - nášlapy	2
19	Levý seřizovací šroub běžecového pásu	1
20	Pravý seřizovací šroub běžecového pásu	1
21	Rozpěrka mezi základnu a hlavní rám	1
22	Stavěcí nožka	2
23	Levá dekorační krytka základny	1
24	Pravá dekorační krytka základny	1
25	Kolečko od základny + držák kolečka	2
26	Spodní kryt motoru	1
27	Doraz	4
28	Dlouhý doraz	4
29	Montážní podložka nášlapů	8
30	Zadní gumové kolečko	2
31	Horní kryt ovládacího panelu	1
32	Ovládací panel	1
33	Dekorační krytka pravého sloupku	1
34	Dekorační krytka levého sloupku	1

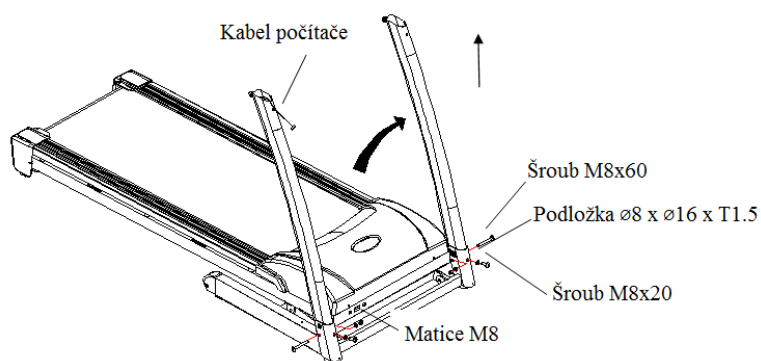
35	Spodní kryt ovládacího panelu	1
36	Nálepka na ovládací panel	1
37	Bezpečnostní klíč	1
38	Pěnová rukojeť	2
39	Snímač tepové frekvence	2
40	Horní ovládací deska	1
41	Reproduktor	2
42	Fotoelektrický článek	1
43	Počítačový kabel – horní část	1
44	Počítačový kabel – propojovací část	1
45	Červený propojovací kabel	1
46	Červený propojovací kabel	1
47	Zelený propojovací kabel	1
48	Napájecí kabel	1
49	Čidlo pro rozpoznání bezpečnostního klíče	1
50	MP3 jednotka	1
51	Síťový vypínač	1
52	Přepět'ová ochrana	1

ČÁSTI KONSTRUKCE



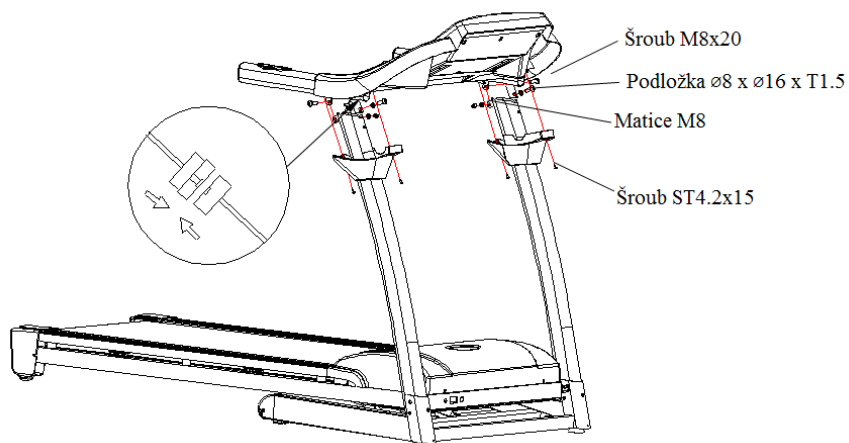
MONTÁŽ

Krok 1: Montáž bočních sloupků na základnu



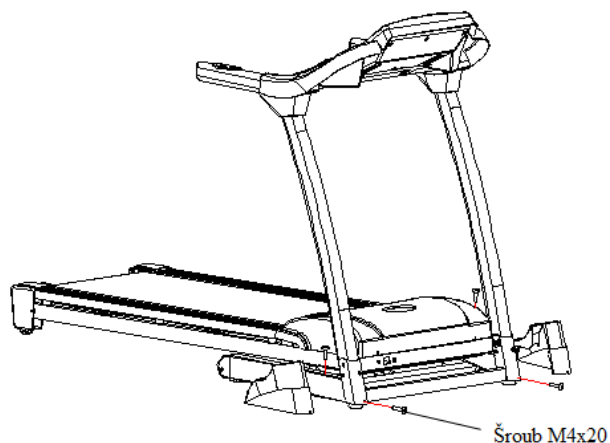
- Prostrčte počítačový kabel pravým sloupkem.
- Nasaďte sloupky na základnu a upevněte je pomocí dvou šroubů M8x20, 2 šroubů M8x60, 4 podložek a 2 matic. V tomto kroku přitáhněte šrouby pouze ručně.

Krok 2: Montáž ovládacího panelu.



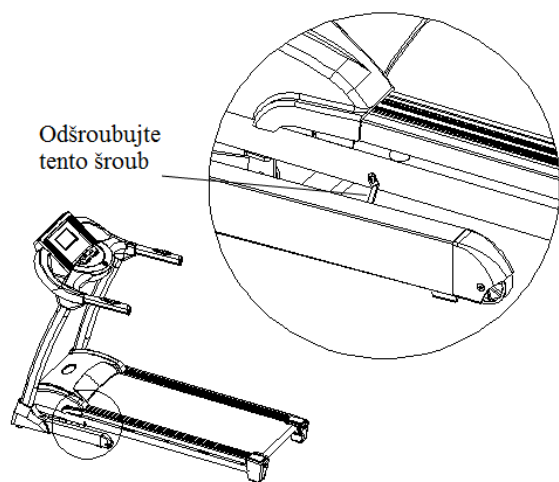
- a) Nasadíte na sloupky dekorační krytky.
- b) Ujistěte se, že jsou kabely počítače propojeny správně.
- c) Nasadíte ovládací panel na sloupky a připevníte jej pomocí 4 šroubů M8x20, 4 podložek a 2 matic. V tomto kroku přitáhněte šrouby pouze ručně.
- d) Zapněte síťový vypínač a stiskněte tlačítko START. Jestliže je vše v pořádku, utáhněte napevno všechny šrouby, které jste v předchozích krocích přitáhli pouze ručně.
- e) Připevněte dekorační krytky pomocí 4 šroubů ST4.2x15.

Krok 3: Montáž dekoračních krytek základny



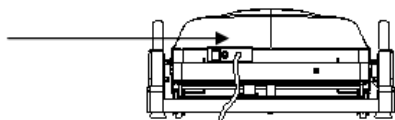
Připevněte k základně levou a pravou dekorační krytku pomocí 4 šroubů M4x20.

Krok 4: Demontáž spojovacího šroubu ze základny



POUŽÍVÁNÍ

Zapojte napájecí kabel do elektrické zásuvky a zapněte hlavní vypínač. Po zapnutí se vypínač rozsvítí, ozve se zvuková signalizace „Di“ a spustí se ovládací panel.



Bezpečnostní klíč

Běžecský pás lze spustit pouze v případě, že vložíte bezpečnostní klíč na příslušné místo. Vždy si připněte druhý konec bezpečnostního klíče k oblečení, abyste jej byli schopni v případě náhle kolize či problémů včas a bezpečně vytáhnout.



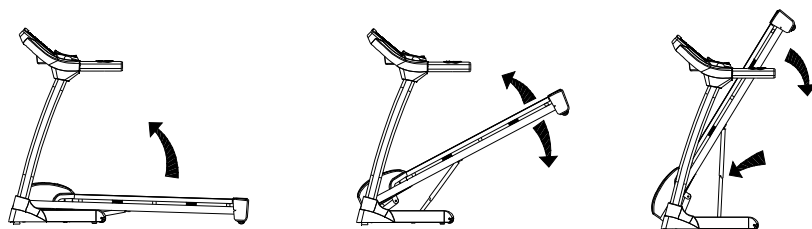
Skládání / rozkládání

Zvednutí běžecké desky:

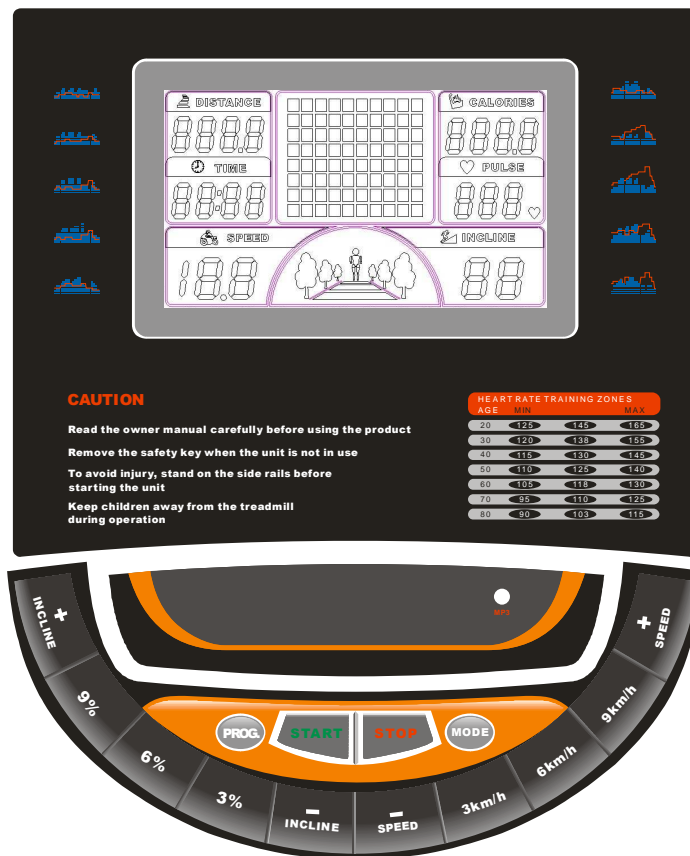
Pro snadné skladování a úsporu místa lze běžecskou desku zvednout. Nejdříve vypněte hlavní vypínač a odpojte napájecí kabel. Poté zvedejte desku, dokud nezapadne pojistka.

Spuštění běžecké desky:

Zatlačte chodidlem proti pojistce a přitáhněte k sobě běžecskou desku, ta se poté automaticky začne spouštět k zemi.







OVLÁDACÍ PANEL







TECHNICKÉ INFORMACE:

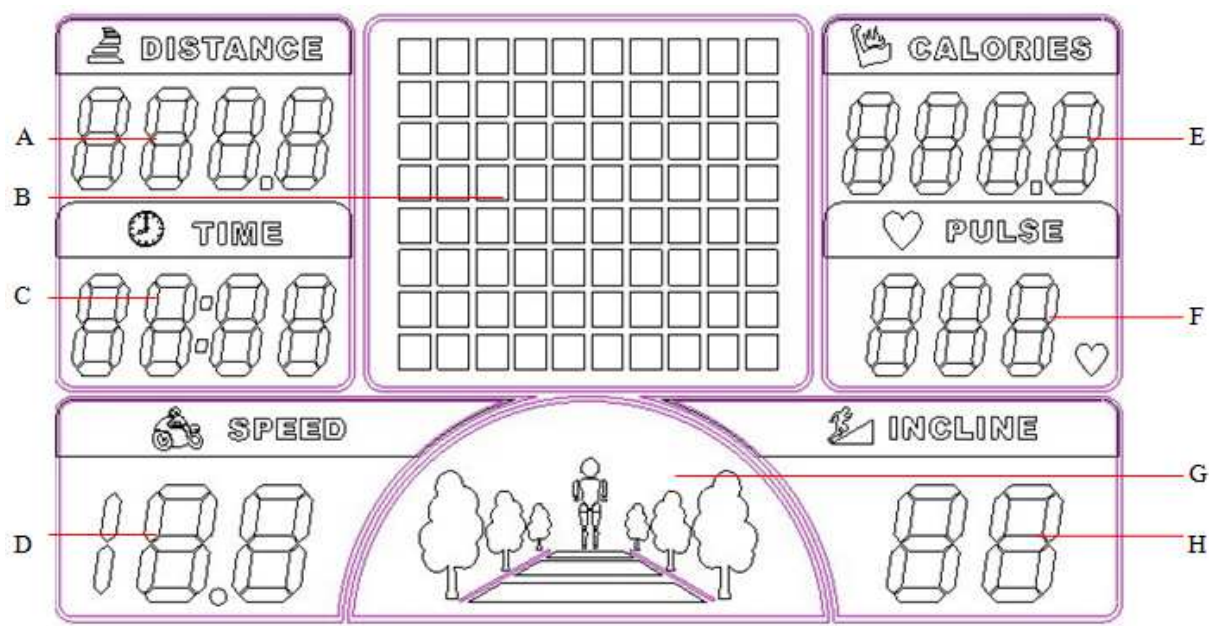
Time / Čas		00:00-99:59 Min
Speed / Rychlost		1.0-20.0 km/h
Incline / Sklon		0-20%
Distance / Vzdálenost		0.00-99.9 km
Calorie / Kalorie		0-999 KCAL
Heart rate / Tepová frekvence		50-200 / Min
Programy	Preset program / Přednastavené	P1-P99
	FAT / Měření těl. tuku	FAT
Sex / Pohlaví		01/02 (muž/žena)

TLAČÍTKA

	<p>START:</p> <p>Po stisknutí tlačítka START se na displeji zobrazí odpočet 3 vteřin. Poté se pás spustí rychlostí 1.0 km/h.</p>
	<p>STOP:</p> <p>Pokud pás běží, stiskněte STOP pro jeho postupné zastavení.</p> <p>Funkce reset:</p> <p>Pokud stisknete tlačítko STOP dvakrát za sebou, dojde k vynulování parametrů. Nový trénink zahájíte opět tlačítkem START.</p>
	<p>PROG:</p> <p>V pohotovostním režimu lze pomocí tlačítka PROG přepínat mezi programy P1-P99 a FAT. P1-P99 jsou přednastavené programy a funkce FAT slouží pro změření tělesného tuku. Pro spuštění zvoleného programu musíte stisknout tlačítko START.</p>
	<p>MODE:</p> <p>V pohotovostním režimu lze pomocí tlačítka MODE zvolit 30:00, 1.0 nebo 50.</p> <p>30:00 označuje časový odpočet (délku cvičení), 1.0 odpočet vzdálenosti, 50 množství spotřebovaných kalorií.</p> <p>Pro zahájení cvičení podle zvoleného parametru stiskněte START.</p>

	<p>SPEED +/-</p> <p>V režimu nastavení slouží k nastavení hodnoty některých parametrů. Po spuštění pásu slouží ke změně rychlosti. Jednotkou přičítání/odečítání je 0.1 km/h. Pokud tlačítko přidržíte déle než 0,5 vteřiny, začne se jednotka přičítat/odečítat rychleji.</p>
	<p>INCLINE +/-</p> <p>V režimu nastavení slouží k nastavení hodnoty některých parametrů. Po spuštění pásu slouží ke změně sklonu. Jednotkou přičítání/odečítání je 1%. Pokud tlačítko přidržíte déle než 0,5 vteřiny, začne se jednotka přičítat/odečítat rychleji.</p>
	<p>SPEED 3 6 9</p> <p>Tlačítka pro okamžitou změnu rychlosti na stanovenou hodnotu: 3km/h / 6km/h / 9km/h.</p>
	<p>INCLINE 3 6 9</p> <p>Tlačítka pro nastavení sklonu na stanovený stupeň: 3% / 6% / 9%</p>

DISPLEJ



A	Zobrazení vzdálenosti
B	Ukazatel zvoleného programu
C	Zobrazení času
D	Zobrazení rychlosti
E	Zobrazení kalorií
F	Zobrazení tepové frekvence
G	Průběžný ukazatel parametrů
H	Zobrazení sklonu

Programy

Rychlý start (manuální režim)

- Zapněte síťový vypínač. Vložte bezpečnostní klíč na příslušné místo.
- Stiskněte tlačítko START. Na displeji se zobrazí odpočet 3 vteřin a poté se pás spustí rychlostí 1.0 km/h.
- Dle potřeby můžete použít tlačítka SPEED+ a SPEED- pro změnu rychlosti a tlačítka INCLINE+ a INCLINE- pro změnu sklonu.
- Pokud uchopíte snímače tepu na madlech na dobu alespoň 5-8 vteřin, zobrazí se vaše tepová frekvence.

Manuální režim

- Pokud v pohotovostním režimu stisknete tlačítko START, spustí se pás rychlostí 1.0km/h a sklon běžecké desky zůstane na 0°. Během cvičení můžete měnit rychlost a sklon pomocí tlačítek SPEED+/- a INCLINE+/-.

- Pokud v pohotovostním režimu stisknete tlačítko MODE, vstoupíte do nastavení časového odpočtu (TIME). V okně pro zobrazení času se zobrazí výchozí hodnota „30:00“. Tuto hodnotu můžete změnit pomocí tlačítek SPEED+/- nebo INCLINE+/- . Čas lze nastavit v rozsahu 5:00- 99:00.
- Při dalším stisknutí tlačítka MODE vstoupíte do nastavení vzdálenosti (DIST). Výchozí hodnota pro vzdálenost je „1.0“. Tuto hodnotu lze změnit pomocí tlačítek SPEED+/- a INCLINE+/- . Vzdálenost lze nastavit v rozsahu 0.5-99.9.
- Dalším stisknutím tlačítka MODE se dostanete do režimu pro nastavení kalorií (CAL). Výchozí hodnota pro kalorie je „50“. Tuto hodnotu lze pomocí tlačítek SPEED+/- a INCLINE+/- nastavit v rozsahu 10-999.
- Pro zahájení cvičení podle zvoleného parametru (času / vzdálenosti / kalorií) stiskněte tlačítko START. Na displeji se zobrazí časový odpočet 3 vteřin a poté se pás spustí rychlostí 1.0 km/h. Během cvičení můžete rychlost a sklon pásu měnit pomocí tlačítek SPEED+/- a INCLINE+/-.

Přednastavené program

K dispozici je 99 přednastavených programů: P1-P99. V pohotovostním režimu mačkejte tlačítko PROG, dokud se na displeji nezobrazí přednastavené programy P1-99. Po přednastavených programech následuje program FAT. Pro vstup do požadovaného programu stiskněte tlačítko MODE. Po zvolení programu se v okně „TIME“ zobrazí čas, jehož výchozí hodnota je 30:00. Tuto hodnotu můžete změnit pomocí tlačítek SPEED+/- nebo INCLINE+/- . Čas lze nastavit v rozsahu 5:00- 99:00. Jakmile nastavíte čas, stiskněte START pro spuštění pásu. Přednastavené programy se skládají z 16 časových intervalů: délka každého intervalu = nastavený čas / 16. Přejít do dalšího intervalu je oznámen zvukovou signalizací, protože se změní rychlost a sklon pásu v závislosti na zvoleném programu. Každý interval je přednastavený na určitou rychlost a sklon (nezávisle na tom, zda jste v předchozím intervalu tyto hodnoty měnili). Po dokončení programu se opět ozve zvuková signalizace, pás se pomalu zastaví a na displeji se zobrazí hlášení „End“. Po pěti minutách přejde ovládací panel do pohotovostního režimu.

Rozsah parametrů:

Parametr	Rozsah nastavení	Rozsah zobrazení na displeji
Čas (minuty:vteřiny)	5:00-99:00	0:00— 99:59
Sklon (%)	0-20	0-20
Rychlost (KM/H)	1.0-20	1.0-20
Vzdálenost (KM)	0.5-99.9	0.00— 99.9
Tepová frekvence (počet tepů/minutu)	N/A	60-185
Kalorie (cal)	10-999	0— 999

Body Fat Test – Změření množství tělesného tuku

V pohotovostním režimu mačkejte tlačítko PROG, dokud se na displeji nezobrazí „FAT“. Po potvrzení výběru tlačítkem MODE zadejte osobní údaje: F-1 (pohlaví), F-2 (věk), F-3 (výška), F-4 (váha). F-5 je množství tuku. K nastavení osobních údajů slouží tlačítka INCLINE +/- a SPEED+/- . Po vyplnění všech údajů stiskněte MODE pro zahájení testu „FAT“. Po 5-8 vteřinách se zobrazí váš tep. Na displeji se také zobrazí vaše váha a vy můžete zkontrolovat, zda údaje souhlasí. (Výsledek testu je pouze orientační a nevypovídá o zdravotním stavu uživatele)

Úsporný režim

Tento přístroj je vybaven funkcí pro úsporu energie. Pokud je zapnut síťový vypínač, po 10 minutách nečinnosti se ovládací panel přepne do úsporného režimu a displej zhasne. Pro opětovné zapnutí displeje stačí stisknout libovolné tlačítko.

F-1	Pohlaví / Sex	01 / Muž	02 / Žena
F-2	Věk / Age	10-----99	

F-3	Výška / Height	100----200	
F-4	Váha / Weight	20-----150	
F-5	FAT / TUK	≤19	Podváha
	FAT / TUK	=(20---25)	Optimální váha
	FAT / TUK	=(25---29)	Mírná nadváha
	FAT / TUK	≥30	Obezita

ÚDRŽBA

Jak zjistit stupeň napnutí běžeckého pásu a klínového řemene:

Pokud běžecký pás prokluzuje, řiďte se následujícími pokyny. Je třeba zjistit, zda seřídít běžecký pás nebo klínový řemen.

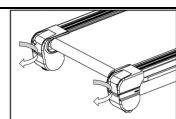
- Odpojte přístroj z elektrické sítě a odšroubujte kryt základny.
- Spusťte pás rychlostí 3 km/h, nastupte na běžecký pás, vyvíjejte na něj chodidly tlak a snažte se jej zastavit. Pokud se pás zastaví spolu s předním válcem, ale motor nikoliv, znamená to, že bude třeba seřídít klínový řemen.
- Spusťte pás rychlostí 3 km/h, nastupte na běžecký pás, vyvíjejte na něj chodidly tlak a snažte se jej zastavit. Pokud se vám podaří běžecký pás zastavit, ale přední válec se bude stále otáčet, potřebuje seřízení běžecký pás.

Seřízení klínového řemene:

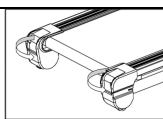
- Odpojte přístroj z elektrické sítě a odšroubujte kryt základny.
- Povolte všechny 4 šrouby motoru, napněte klínový řemen pomocí seřizovacích šroubů (šroubujte ve směru hodinových ručiček) a opět přišroubujte šrouby motoru.

Seřízení běžeckého pásu:

- Spusťte pás rychlostí 6 km/h.
- Pomocí imbusového klíče zašroubujte stavěcí šrouby, které jsou umístěny na pravém a levém konci běžecké desky, o půl otočky ve směru hodinových ručiček (viz Obrázek 1 a 2).
- Pokud pás stále proklouzává, opakujte bod a) a b).



Obrázek 1: Napnutí běžeckého pásu

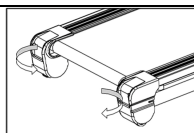


Obrázek 2: Povolení běžeckého pásu

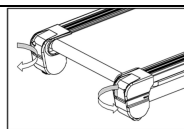
Centrování běžeckého pásu:

Časem dojde k menšímu či většímu vychýlení pásu ze středu desky a bude třeba jej vycentrovat. Postup je následující:

- Přístroj musí být v naprosto vodorovné poloze – nesmí být nakloněn doprava ani doleva. Pokud je v rovině, spusťte jej rychlostí 6 km/h.
- Jestliže se pás vychyluje doprava, zašroubujte šroub na pravé straně o půl otočky ve směru hodinových ručiček a poté povolte o půl otočky levý šroub v protisměru hodinových ručiček (viz Obrázek 3).
- Jestliže se pás vychyluje doleva, zašroubujte šroub na levé straně o půl otočky ve směru hodinových ručiček a poté povolte o půl otočky pravý šroub v protisměru hodinových ručiček (viz Obrázek 4).
- Pokud se po seřízení pás stále vychyluje, opakujte předchozí postup.



Obrázek 3: Centrování pásu, pokud se vychyluje doprava



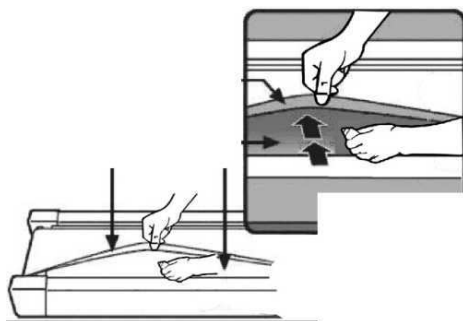
Obrázek 4: Centrování pásu, pokud se vychyluje doleva

Nanášení maziva – silikonový olej je součástí balení (bílá lahvička):

Jedná se o zcela nový výrobek, který byl promazán již při výrobě a ihned po zakoupení tedy není třeba mazivo nanášet. Nepodceňujte však pravidelné kontroly a v případě potřeby mazivo naneste. Tření mezi běžeckou deskou a pásem má značný vliv na životnost přístroje. Proto jej pravidelně promazávejte (nejlépe jednou měsíčně).

Postup:

1. Odpojte přístroj z elektrické sítě a povolte pás (pomocí seřizovacího šroubu na konci přístroje).
2. Po povolení šroubu nadzdvihněte běžecký pás, očistěte běžeckou deskou a naneste z bílé lahvičky silikonový olej rovnoměrně na běžeckou deskou.
3. Po nanesení oleje opět přitáhněte seřizovací šroub a napněte běžecký pás. Oba seřizovací šrouby přitáhněte stejnou silou. Pokud je pás běžecký pás napnut, spusťte přístroj navolno při rychlosti 1 km/h (nestoupejte na běžecký pás). Pomocí seřizovacích šroubů pás vycentrujte. Poté jej nechejte běžet další 3 minuty rychlostí 5 km/h.
4. Nastupte na pás a začněte chodit rychlostí 5 km/h. Pomocí seřizovacích šroubů pás upravte tak, aby běžel hladce a bez problémů i při zatížení.



ČIŠTĚNÍ

- a) Nejdříve vypněte síťový vypínač a odpojte napájecí kabel.
- b) Co nejčastěji utírejte z povrchu přístroje i běžecké desky prach.
- c) K povrchovému čištění rámu a běžeckého pásu používejte pouze navlhčený měkký hadřík a mýdlo. Nepoužívejte žádné chemické čisticí prostředky či benzín. (Před zapnutím přístroj nejdříve osušte)
- d) Jednou za dva měsíce sundejte ochranný kryt a vysajte pod ním prach. (Prach a nečistoty mohou zkratovat obvodovou desku)

Upozornění: Než začnete provádět údržbu, zkontrolujte, že je přístroj odpojen z elektrické sítě.

SKLADOVÁNÍ

Běžecký pás je třeba skladovat v interiéru, aby byl chráněn před vlhkostí. Při čištění neaplikujete vodu rozprašovačem. Žádné předměty se nesmí na běžecký pás pokládat ani do něj vkládat.

Během zimních měsíců by neměl být běžecský pás v místnosti s nízkou vlhkostí vzduchu. Chraňte přístroj před statickou elektřinou – ta může ovlivnit přesnost měření nebo přístroj trvale poškodit.

ŘEŠENÍ PROBLÉMŮ

Analýza a odstranění příčiny problému:

	Porucha	Příčina	Řešení
1	Nelze spustit běžecský pás	Není správně vložen bezpečnostní klíč	Vložte bezpečnostní klíč na správné místo
		Síťový vypínač je vypnutý	Zapněte síťový vypínač
2	Nefunguje displej	Není správně propojena kabeláž mezi snímačem rychlosti a počítačem	Demontujte ovládací panel a zkontrolujte, zda je počítačový kabel řádně propojen s propojovacím kabelem.
		Počítačový kabel je poškozený	Vyměňte kabel
3	Není snímána tepová frekvence	Snímač tehu není dostatečně navlhčen	Navlhčete snímače tehu vodou nebo roztokem používaným na zvlhčení kontaktních čoček
		Rušení elektromagnetickým polem	Umístěte přístroj mimo dosah elektromagnetického pole
4	Nefunguje zdvihový mechanismus	Kabel motoru není řádně připojen	Sundejte kryt motoru a zkontrolujte propojení kabelu
5	Běžecský pás se pohybuje vyšší/nížší rychlostí, než na kterou je nastaven na displeji	Pás není správně seřízen	Seříd'te pás
6	Běžecský pás prokluzuje	Pás není řádně napnutý.	Napněte běžecský pás – viz kapitola Údržba: Seřízení běžecského pásu/klínového řemene
7	Běžecský pás se vychyluje do strany	Pás není správně seřízen.	Seříd'te běžecský pás – viz kapitola Údržba: Centrování pásu
8	Na displeji se zobrazila chyba E01	Deska plošných spojů (DPS) není řádně propojena se spodním počítačovým kabelem	Sundejte kryt motoru a zkontrolujte zapojení spodního počítačového kabelu. Deska DPS musí být řádně propojena se spodním počítačovým kabelem.
9	Na displeji se zobrazila chyba E01	Pás byl spuštěn příliš velkou rychlostí	Zkontrolujte elektrické napětí, pokud je o 50% nižší než standardní el. napětí, připojte přístroj k síti se standardním el. napětím.
			Zkontrolujte desku DPS – je li poškozena, vyměňte ji
			Zkontrolujte propojení motoru s kabelem – zajistěte dobré propojení
10	Na displeji se zobrazila chyba E02	Není přijímán signál ze snímače rychlosti	Zkontrolujte kabel snímače – zda je správně zapojen a zda není poškozen
		Není přijímán signál z motoru	Zkontrolujte kabel a motor – jejich propojení a zda není kabel/motor poškozen
11	Na displeji se zobrazila chyba E03	Upozornění týkající se sklonu	Zkontrolujte elektrický kabel, AC kabel, propojovací kabel zdvihového motoru, zdvihový motor a desku DPS - jejich

			propojení a dobrý stav. Po dokončení kontroly restartujte desku DPS.
12	Na displeji se zobrazila chyba E04	Proudová ochrana	Zkontrolujte, zda není přístroj přetížen.
			Zjistěte, zda hnací motor pracuje normálně. Pokud ne, vyměňte motor.
			Zkontrolujte desku DPS. Je-li poškozena, vyměňte ji.
			Zkontrolujte napětí el. proudu. Připojte přístroj k el. síti se standardním napětím.

Pokud se vám pomocí výše uvedených kroků nepodaří problém vyřešit, kontaktujte co nejdříve prodejce nebo výrobce.

ZÁRUČNÍ PODMÍNKY, REKLAMACE

Všeobecná ustanovení a vymezení pojmů

Tyto záruční podmínky a reklamační řád upravují podmínky a rozsah záruky poskytované prodávajícím na zboží dodávané kupujícím, jakož i postup při vyřizování reklamačních nároků uplatněných kupujícím na dodané zboží. Záruční podmínky a reklamační řád se řídí příslušnými ustanoveními zákona č. 40/1964 Sb., Občanský zákoník, zákona č. 513/1991 Sb., Obchodní zákoník, a zákona č. 634/1992 Sb., Zákon o ochraně spotřebitele, ve znění pozdějších předpisů, a to i ve věcech těmito záručními podmínkami a reklamačním řádem nezmiňovaných.

Prodávajícím je společnost SEVEN SPORT s.r.o. se sídlem Bořivojova 35/878, 13000 Praha, I.Č. 26847264, zapsaná v obchodním rejstříku, vedeném Krajským soudem v Praze oddíl C, vložka 116888.

Vzhledem k platné právní úpravě se rozlišuje kupující, který je spotřebitelem a kupující, který spotřebitelem není.

„Kupující spotřebitel“ nebo jen „spotřebitel“ je osoba, která při uzavírání a plnění smlouvy nejedná v rámci své obchodní nebo jiné podnikatelské činnosti.

„Kupující, který není „spotřebitel“, je podnikatel, který nakupuje výrobky či užívá služby za účelem svého podnikání s těmito výrobky nebo službami. Tento kupující se řídí rámcovou kupní smlouvou a obchodními podmínkami v rozsahu, které se ho týkají a obchodním zákoníkem.

Tyto záruční podmínky a reklamační řád jsou nedílnou součástí každé kupní smlouvy uzavřené mezi prodávajícím a kupujícím. Záruční podmínky a reklamační řád jsou platné a závazné, pokud v kupní smlouvě či v dodatku v této smlouvě či jiné písemné dohodě nebude stranami dohodnuto jinak.

Záruční podmínky

Záruční doba

Prodávající poskytuje kupujícím záruku za jakost zboží v délce 24 měsíců, pokud ze záručního listu, faktury ke zboží, dodacího listu, příp. jiného dokladu ke zboží nevyplývá odlišná délka záruční doby poskytovaná prodávajícím. Zákonná délka záruky poskytovaná spotřebiteli není tímto dotčena.

Zárukou za jakost přejímá prodávající závazek, že dodané zboží bude po určitou dobu způsobilé pro použití k obvyklému, příp. smluvenému účelu a že si zachová obvyklé, příp. smluvené vlastnosti.

Záruční podmínky se nevztahují na závady vzniklé:

zaviněním uživatele tj. poškození výrobku neodbornou repasí, nesprávnou montáží, nedostatečným zasunutím sedlové tyče do rámu

nesprávnou údržbou

mechanickým poškozením

opotřebením dílů při běžném používání (např. gumové a plastové části, pohyblivé mechanismy, atd.)

neodvratnou událostí, živelnou pohromou

neodbornými zásahy

nesprávným zacházením, či nevhodným umístěním, vlivem nízké nebo vysoké teploty, působením vody, neúměrným tlakem a nárazy, úmyslně pozměněným designem, tvarem nebo rozměry

Reklamační řád

Postup při reklamaci vady zboží

Kupující je povinen zboží, dodané prodávajícím prohlédnout co nejdříve po přechodu nebezpečí škody na zboží, resp. po jeho dodání. Prohlídku musí kupující provést tak, aby zjistil všechny vady, které je možné při přiměřené odborné prohlídce zjistit.

Při reklamaci zboží je kupující povinen na žádost prodávajícího prokázat nákup a oprávněnost reklamace fakturou nebo dodacím listem s uvedeným výrobním (sériovým) číslem, případně týmiž doklady bez sériového čísla. Neprokáže-li kupující oprávněnost reklamace těmito doklady, má prodávající právo reklamaci odmítnout.

Pokud kupující oznámí závadu, na kterou se nevztahuje záruka (např. nebyly splněny podmínky záruky, závada byla nahlášena omylem apod.), je prodávající oprávněn požadovat plnou úhradu nákladů, které vznikly

v souvislosti s odstraňováním závady takto oznámené kupujícím. Kalkulace servisního zásahu bude v tomto případě vycházet z platného ceníku pracovních výkonů a nákladů na dopravu.

Pokud prodávající zjistí (testováním), že reklamovaný výrobek není vadný, považuje se reklamační za neoprávněnou. Proávající si vyhrazuje právo požadovat úhradu nákladu, které vznikly v souvislosti s neoprávněnou reklamací.

V případě, že kupující reklamuje vady zboží, na které se vztahuje záruka podle platných záručních podmínek prodávajícího, provede prodávající odstranění vady formou opravy, případně výměny vadného dílu nebo zařízení za bezvadné. Proávající je se souhlasem kupujícího oprávněn dodat výměnou za vadné zboží jiné zboží plně funkčně kompatibilní, ale minimálně stejných nebo lepších technických parametrů. Volba ohledně způsobu vyřízení reklamační dle tohoto odstavce náleží prodávajícímu.

Proávající vyřídí reklamaci nejpozději do 30 dnů od doručení vadného zboží, pokud nebude dohodnuta lhůta delší. Za den vyřízení se považuje den, kdy bylo opravené nebo vyměněné zboží předáno kupujícímu. Není-li prodávající s ohledem na charakter vady schopen vyřídit reklamaci v uvedené lhůtě, dohodne s kupujícím náhradní řešení. Pokud k takové dohodě nedojde, je prodávající povinen poskytnout kupujícímu finanční náhradu formou dobropisu.



SEVEN SPORT, s. r. o.

Bořivojova 35/878 130 00 Praha 3, ČR IČO: 268 47 264, DIČ: CZ26847264
Objednávky: +420 556 300 970, objednavky@insportline.cz
Reklamační: +420 556 770 190, mobil: +420 604 853 019, reklamační@insportline.cz
Servis: +420 556 770 190, mobil: +420 604 853 019, servis@insportline.cz
Fax: +420 556 770 192, (servis +420 556 770 191)
Web: www.insportline.cz, www.worker.cz, www.worker-moto.cz



Zastoupení pro Slovensko:

INSPORTLINE, s.r.o., Bratislavská 36, 911 05 Trenčín, IČO: 36311723, DIČ: SK2020177082
Objednávky: +421(0)326 526 701, +421(0)917 649 192, objednavky@insportline.sk
Reklamační: +421(0)326 526 701, +421(0)918 408 519, reklamační@insportline.sk
Fax: +421(0)326 526 705
Web: www.insportline.sk, www.worker.sk, www.worker-moto.sk

Datum prodeje:

Razítko a podpis prodeje: